

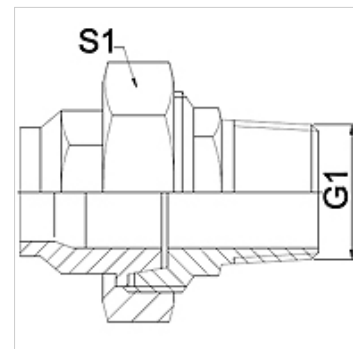
WA VC RG

съединение ... VC, бронз

HANSA FLEX

Свойства

Диапазон на използване	свързваща арматура за гъвкави връзки
Съединение 1	цолова външна резба конична
Форма на уплътнение 1	конично уплътняващ
Стандарт	DIN EN 10226 / ISO 7-1
Приложение	запоено изпълнение с термоустойчивост до 200 °C
Модификация	права
Изпълнение	резбово съединение от 3 части
Материал	бронз



Указание

Посочените ширини на ключа са ориентировъчно стойности!

Указания за поръчка

други размери при запитване

Артикул

Обозначение	DN	G1	S1 (mm)
WA 013 VC RG	13	R 1/2"	28,0
WA 020 VC RG	20	R 3/4"	32,0
WA 025 VC RG	25	R 1"	42,0
WA 032 VC RG	32	R 1.1/4"	50,0
WA 040 VC RG	40	R 1.1/2"	55,0
WA 050 VC RG	50	R 2"	70,0

Варианти на продукта

WA VC	съединение ... VC, темперован чугун, темперован чугун
WA VC VA	съединение ... VC, VA, благородна стомана