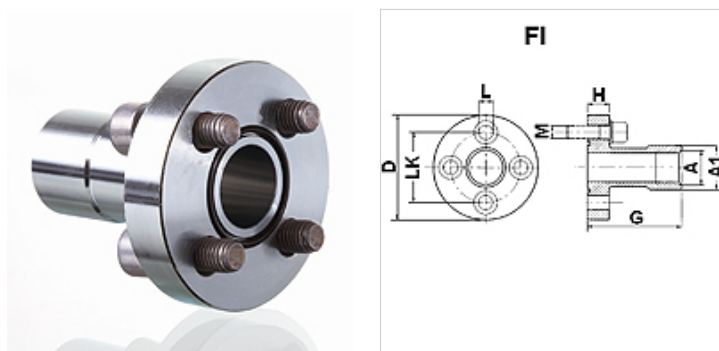


FI (Flansche)

Съединение за помпи, (4 отвора)

HANSA FLEX

Свойства	
Конструкция	съединение за помпи (4 отвора)
Модификация	права
Закрепване	с метричен комплект болтове
Обем на доставката	с комплект болтове и кръгло уплътнение
Материал	стомана ST 42.3
Повърхностно защитно покритие	с галванично покритие



Указание

Посоченото максимално работно налягане се отнася за фланеца! Действителното работно налягане се определя от тръбата (дебелина на стената) както и от качествата на тръбата!

Артикул

Обозначение	Налягане PB (bar)	LK (mm)	A	A1 (mm)	D (mm)	G (mm)	H (mm)	L (mm)	Болтове	OR
FI 1	250	30	G 3/8" -19	21,0	45	55	10	6,5	(4 x) M 6 x 20	18,77 x 1,78
FI 2	250	40	G 1/2" -14	26,5	58	60	12	8,5	(4 x) M 8 x 25	25,12 x 1,78
FI 3 A	250	51	G 3/4" -14	33,5	76	72	16	10,5	(4 x) M 10 x 30	31,42 x 2,62
FI 3 B	250	56	G 3/4" -14	33,5	76	72	16	10,5	(4 x) M 10 x 30	31,42 x 2,62

PN = номинално налягане PB = макс. работно налягане