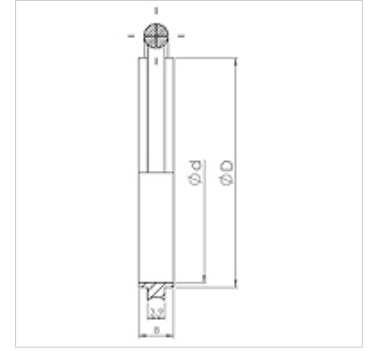
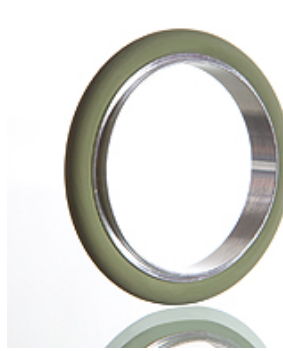


# KF-DI

## Центриращ пръстен, алуминий/FKM (FPM)

### Свойства

Приложение	уплътнителни елементи за връзки с малки фланци
Изпълнение	центриращ пръстен от алуминий с кръгло уплътнение от FKM (FPM)
Стандарт	DIN 28403 ISO 2861
Материал	центриращ пръстен от алуминий O-Ring: FKM (FPM)
Температурен диапазон	алуминий от -156 °C до 150 °C FKM (FPM) von -20 °C bis 200 °C



### Указание

диапазон на налягане от 10–7 mbar до 2,5 bar

### Указания за поръчка

други размери при запитване

### Артикул

Обозначение	DN	D (mm)	d (mm)
KF-DI 010	10	12,0	10,0
KF-DI 016	16	17,0	16,0
KF-DI 020	20	22,0	20,0
KF-DI 025	25	26,0	25,0
KF-DI 032	32	34,0	32,0
KF-DI 040	40	41,0	40,0
KF-DI 050	50	52,0	50,0