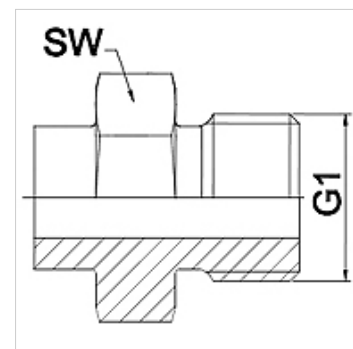


Свойства

Диапазон на използване	свързваща арматура за гъвкави връзки
Съединение 1	външна резба BSP цилиндрична
Форма на уплътнение 1	плоско уплътняващи
Стандарт	ISO 228-1
съкращение	AGR-плосък
Модификация	права
Материал	благородна стомана



Указание

Посочените ширини на ключа са ориентировъчно стойности!

Указания за поръчка

други размери при запитване

Артикул

Обозначение	DN	PN (bar)	G1	SW (mm)
WA 006 HR VA	6	350	G 1/4"	19
WA 010 HR VA	10	350	G 3/8"	22
WA 013 HR VA	13	315	G 1/2"	27
WA 016 HR VA	16	315	G 5/8"	30
WA 020 HR VA	20	250	G 3/4"	32
WA 025 HR VA	25	200	G 1"	41
WA 032 HR VA	32	160	G 1.1/4"	50
WA 040 HR VA	40	125	G 1.1/2"	55
WA 050 HR VA	50	80	G 2"	70
WA 065 HR VA	65	40	G 2.1/2"	85
WA 080 HR VA	80	40	G 3"	95

Варианти на продукта

WA HR съединение ... HR, стомана, стомана