

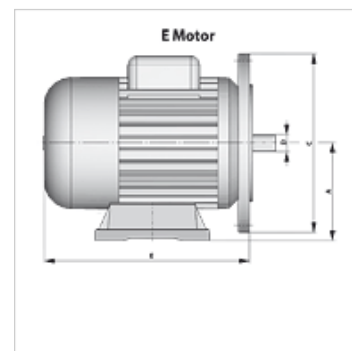
НК В3/В5 230/400V

Електродвигател В3/В5 230/400V

HANSA FLEX

Свойства

Изпълнение	модификация В3/В5 крачетата могат да се демонтират
вид защита	IP 55
околна температура	-20 °C до +40 °C
Материал	корпус: алуминий



Описание

двигатели с нахъсо съединен ротор, със собствено охлаждане

4-полюсни

напрежение за няколко диапазона трифазен ток 220-240 V / 380-420 V при 50 Hz и 220-280 V / 380-480 V при 60 Hz

Артикул

Обозначение	n 50 Hz (rpm)	n 60 Hz (rpm)	P 50 Hz (kW)	P 60 Hz (kW)	I 50 Hz (A)	LF 50 Hz	A (mm)	E (mm)	Ø C (mm)	Ø D вал (mm)	Тегло (kg)
НК 71 А4 В35 2-4 А	1410	1710	0,25	0,30	0,91	0,67	71	206	160	14	6,1
НК 71 В4 В35 2-4 А	1380	1680	0,37	0,44	1,20	0,72	71	206	160	14	6,7
НК 80 А4 В35 2-4 А	1380	1680	0,55	0,66	1,58	0,74	80	228	200	19	8,9

P 50 Hz = nominal output at 400 V/50 Hz – P 60 Hz = номинална мощност при 400 V/60 Hz – n 50 Hz = номинални обороти при 400 V/50 Hz – n 60 Hz = номинални обороти при 400 V/60 Hz – I 50 Hz = номинален ток при 400 V/50 Hz – LF 50 Hz = коефициент на мощност cos phi при 50 Hz

Допълнителни елементи

НК МРК таблица за избор к-ции от помпа-двигател за помпи със зъбни колела