

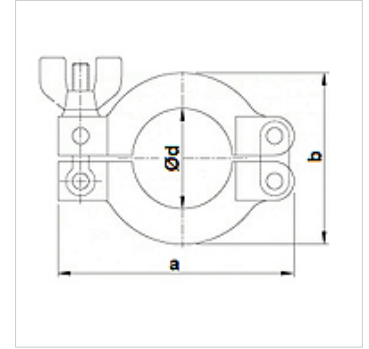
KLEMMSCHEL

Clamp, Aluminium

HANSA FLEX

Свойства

Приложение	Clamping components for small flange connections
Изпълнение	Clamp aluminum
Стандарт	DIN 28403 ISO 2861
Материал	алуминий
Температурен диапазон	алуминий от -156 °C до 150 °C



Указание

диапазон на налягане от 10–7 mbar до 2,5 bar

Указания за поръчка

други размери при запитване

Артикул

Обозначение	Ширина (mm)	a (mm)	b (mm)	Ø d (mm)
KLEMMSCHEL 010/16	17,0	63,0	45,0	22,0
KLEMMSCHEL 020/25	17,0	73,0	52,0	32,0
KLEMMSCHEL 032/40	17,0	93,0	70,0	47,0
KLEMMSCHEL 050	22,0	114,0	95,0	62,0