

WA A VA

съединение ... A, VA

HANSA FLEX

Свойства

Диапазон на използване свързваща арматура за гъвкави връзки

Съединение 1 метрична гаечна резба

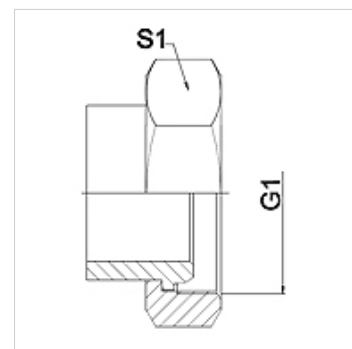
Форма на уплътнение 1 сферична букса

Стандарт DIN 3863

съкращение DKM

Модификация права

Материал благородна стомана



Указание

Посочените ширини на ключа са ориентировъчно стойности!

Указания за поръчка

други размери при запитване

Артикул

Обозначение	DN	PN (bar)	G1	S1 (mm)
WA 020 A VA	20	63	M 30 x 1,5	36,0
WA 025 A VA	25	63	M 38 x 1,5	46,0
WA 032 A VA	32	63	M 45 x 1,5	55,0
WA 040 A VA	40	40	M 52 x 1,5	60,0
WA 050 A VA	50	40	M 65 x 2	70,0
WA 065 A VA	65	40	M 78 x 2	90,0

Варианти на продукта

WA A съединение ... A, стомана, стомана