

WA A

съединение ... A, стомана

HANSA FLEX

Свойства

Диапазон на използване свързваща арматура за гъвкави връзки

Съединение 1 метрична гаечна резба

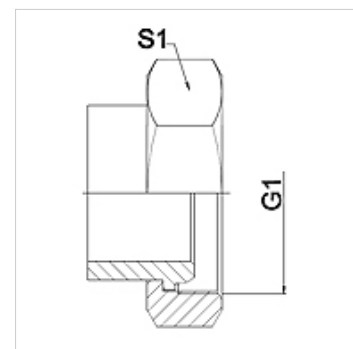
Форма на уплътнение 1 сферична буква

Стандарт DIN 3863

съкращение DKM

Модификация права

Материал стомана



Указание

заварено изпълнение само в благородна стомана

Посочените ширини на ключа са ориентировъчно стойности!

Указания за поръчка

други размери при запитване

Артикул

Обозначение	DN	PN (bar)	G1	S1 (mm)
WA 020 A	20	63	M 30 x 1,5	36,0
WA 025 A	25	63	M 38 x 1,5	46,0
WA 032 A	32	63	M 45 x 1,5	55,0
WA 040 A	40	40	M 52 x 1,5	60,0
WA 050 A	50	40	M 65 x 2	70,0
WA 065 A	65	40	M 78 x 2	90,0

Варианти на продукта

WA A VA съединение ... A, VA, благородна стомана