

HK PTF

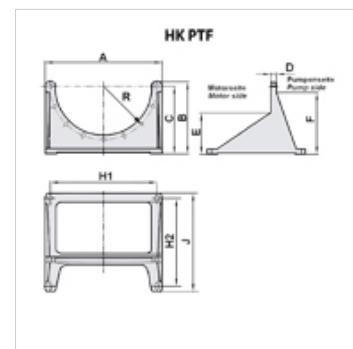
Опорен фланец за носача на помпата

HANSA FLEX

Свойства

Изпълнение PTFL - леко изпълнение
PTFS - тежко изпълнение

Материал алуминий



Артикул

Обозначение	A (mm)	B (mm)	C (mm)	D (mm)	E (mm)	H1 (mm)	H2 (mm)	R (mm)	Тегло (kg)
HK PTF L 350	340	195	180	20	150	300	110	150,00	2,0
HK PTF S 400	400	277	260	20	350	350	300	175,00	4,8
HK PTF S 450	450	312	295	25	385	400	335	200,00	5,2