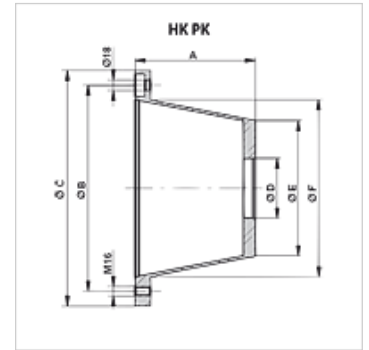


Свойства

Изпълнение	може да се комбинира със съединител HK ROTEX AF
Материал	алуминий
използване	For axial piston pump HK PVPC and vane pump HK PFE



Описание

центриране за вала на двигателя и на помпата

Артикул

Обозначение	A	Ø B	Ø C	Ø D	Ø E	Ø F	Фланец съединение за помпи	Помпа	Двигател	Тегло
(mm)	(mm)	(mm)	(mm)	(mm)	(mm)	(mm)				(kg)
HK PK 350 040 400	188,00	300	350	101,6	225	260	фланец с два отвора 146	HKPFE41 / HKPVPC30	констр. размер 160	2,9
HK PK 350 060 400	204,00	300	350	101,6	230	260	фланец с два отвора 146	HKPFE41 / HKPVPC30	констр. размер 160/180	3,0
HK PK 350 060 500	204,00	300	350	127,0	230	260	фланец с два отвора 181	HKPVPC50	Констр. размер 180	3,0
HK PK 350 101 900	228,00	300	350	127,0	248	260	фланец с два отвора 181	HKPFE52	Констр. размер 180	3,3
HK PK 400 040 400	204,00	350	400	101,6	230	300	фланец с два отвора 146	HKPVPC40	Констр. размер 200	5,3
HK PK 400 040 600	204,00	350	400	127,0	230	300	фланец с два отвора 181	HKPVPC50	Констр. размер 200	5,1
HK PK 400 050 700	228,00	350	400	127,0	279	300	фланец с два отвора 181	HKPFE52	Констр. размер 200	5,7
HK PK 450 032 300	262,00	400	450	127,0	315	350	фланец с два отвора 181	HKPVPC50	Констр. размер 225	6,6

Принадлежности

HK DRV	амортизационен пръстен
HK DPT	уплътнение за носач на помпа