

НК 055 3

възвратен клапан SC, с двойно действие

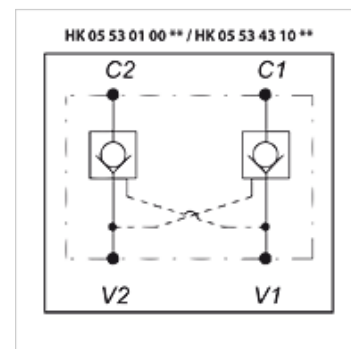
HANSA FLEX

Свойства

Изпълнение сферична блокировка
деблокиращо се - с двойно действие
изпълнение на седло - без утечки

Материал корпус: алуминий
вътрешни части от стомана

Работно налягане макс. 350 bar



Артикул

Обозначение	Резба	Налягане на отваряне (bar)	Отношение на регулиране на подаването	Q max. (L/min)	A (mm)	B (mm)	C (mm)	D (mm)	E (mm)	F (mm)	H (mm)	Тегло (kg)
НК 055 301 000 300	G 1/2"	1,5	1:3,2	50	110	35	69	40	69	35	34	0,92
НК 055 301 000 400	G 3/4"	1,5	1:4	100	165	50	89	60	105	44	50	2,61
НК 055 343 109 700	G 3/8"	1,0	1:7	30	123	35	60	40	62	30	32	0,64