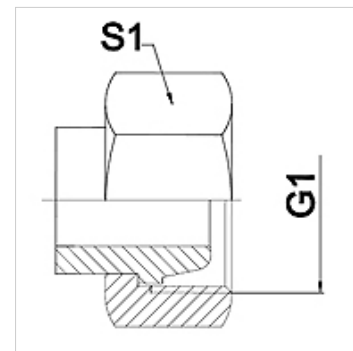


Свойства

Диапазон на използване	свързваща арматура за гъвкави връзки
Съединение 1	метрична гаечна резба
Форма на уплътнение 1	24° външен конус
Стандарт	подходящ за контра съединение съгласно DIN 2353 / DIN EN ISO 8434-1
съкращение	DKS
Модификация	права
Конструктивна поредица	тежък
Материал	стомана



Указание

заварено изпълнение само в благородна стомана
Посочените ширини на ключа са ориентировъчно стойности!

Указания за поръчка

други размери при запитване

Артикул

Обозначение	DN	PN (bar)	G1	Конструктивна поредица	S1 (mm)
WA 004 AFS	4	630	M 16 x 1,5	8S	19,0
WA 006 AFS	6	630	M 18 x 1,5	10 S	22,0
WA 008 AFS	8	630	M 20 x 1,5	12 S	24,0
WA 010 AFS	10	630	M 22 x 1,5	14 S	27,0
WA 013 AFS	13	400	M 24 x 1,5	16 S	30,0
WA 016 AFS	16	400	M 30 x 2	20 S	36,0
WA 020 AFS	20	400	M 36 x 2	25 S	41,0
WA 025 AFS	25	250	M 42 x 2	30 S	50,0
WA 032 AFS	32	250	M 52 x 2	38 S	60,0

Варианти на продукта

WA AFS VA съединение ... AFS, VA, благородна стомана