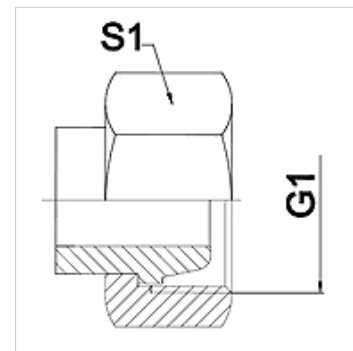


Свойства

Диапазон на използване	свързваща арматура за гъвкави връзки
Съединение 1	метрична гаечна резба
Форма на уплътнение 1	24° външен конус
Стандарт	подходящ за контра съединение съгласно DIN 2353 / DIN EN ISO 8434-1
съкращение	DKS
Модификация	права
Конструктивна поредица	тежък
Материал	благородна стомана



Указание

Посочените ширини на ключа са ориентировъчно стойности!

Указания за поръчка

други размери при запитване

Артикул

Обозначение	DN	PN (bar)	G1	Конструктивна поредица	S1 (mm)
WA 004 AFS VA	4	630	M 16 x 1,5	8S	19,0
WA 006 AFS VA	6	630	M 18 x 1,5	10 S	22,0
WA 008 AFS VA	8	630	M 20 x 1,5	12 S	24,0
WA 010 AFS VA	10	630	M 22 x 1,5	14 S	27,0
WA 013 AFS VA	13	400	M 24 x 1,5	16 S	30,0
WA 016 AFS VA	16	400	M 30 x 2	20 S	36,0
WA 020 AFS VA	20	400	M 36 x 2	25 S	46,0
WA 025 AFS VA	25	250	M 42 x 2	30 S	50,0
WA 032 AFS VA	32	250	M 52 x 2	38 S	60,0

Варианти на продукта

WA AFS съединение ... AFS, стомана, стомана