

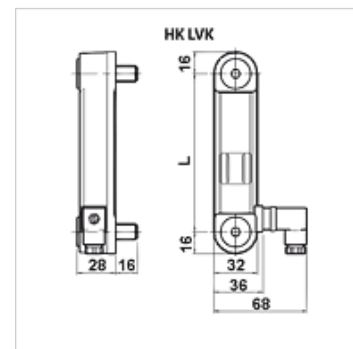
HK LVK

инд. за с-нието на напълване оптична / електр. с прек. за температура

HANSA FLEX

Свойства

Момент на затягане max.	10 N-m
работно напрежение	макс. 230V AC
Температура max.	80 °C
Работно налягане	макс. 1 bar
Течности	минерални масла
Материал	полиамид уплътнение: NBR
Обем на доставката	с кухи болтове



Артикул

Обозначение	Закрепване резба	L (mm)	Функция на превключване	Точка на превключване (°C)	Тегло (kg)
HK LVK 10A M12 1T7 P1	2 x M12	76	нормално затворен контакт	70	0,16
HK LVK 20A M12 1T7 P1	2 x M12	127	нормално затворен контакт	70	0,18
HK LVK 30A M12 1T7 P1	2 x M12	254	нормално затворен контакт	70	0,22

е принадлежност към следните продукти

HK BAK RA	Хидравличен резервоар BAKRA
HK BEK	хидравличен резервоар BEK (без отвор за почистване)
HK BSK	хидравличен резервоар BSK (с отвор за почистване)