

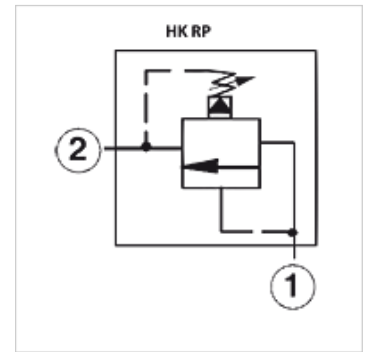
# HK RP

клапан за ограничаване на налягането RP

**HANSA FLEX**

## Свойства

Изпълнение	със серво управление
Работно налягане	макс. 350 bar



## Указание

Тези клапани трябва да бъдат настроени за съответния случай на използване

## Описание

nur einstellbar, wenn Druck an Anschluss 1 < 50bar  
съединение 2 може да се натоварва с макс. налягане  
време за задействане ок 10 мсек

## Артикул

Обозначение	Диапазон за настройка min. (bar)	Диапазон за настройка max. (bar)	Qm-акс (L/min)	A (mm)	B (mm)	причислен корпус с холендър	Резба с холендър	SW (mm)	Момент на затягане (N-m)	Тегло (kg)
HK RP EC LAN	7	210	95	51,0	40,0	HK FAU / HK FAUS	T-10A	22	50,0	0,5
HK RP EC LWN	10	315	95	51,0	40,0	HK FAU / HK FAUS	T-10A	22	50,0	0,5
HK RP GC LAN	7	210	200	54,0	48,0	HK CAV / HK CAVS / HK CAW / HK CAWS	T-3A	28	65,0	0,5
HK RP GC LWN	10	315	200	54,0	48,0	HK CAV / HK CAVS / HK CAW / HK CAWS	T-3A	28	65,0	0,5

## Принадлежности

HK GEH CA	Корпус на клапан за клапани картридж T-3A
HK GEH FA	Корпус на клапан за клапани картридж T-10A
HK HR SUN	ръчно колело за клапан картридж SUN