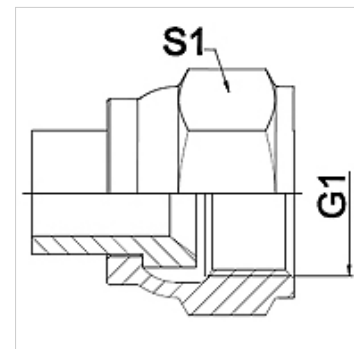


Свойства

Диапазон на използване	свързваща арматура за гъвкави връзки
Съединение 1	гаечна резба UN/UNF
Форма на уплътнение 1	74° вътрешен конус
Стандарт	SAE J514
съкращение	DKJ
Модификация	права
Материал	благородна стомана



Указание

Посочените ширини на ключа са ориентировъчно стойности!

Указания за поръчка

други размери при запитване

Артикул

Обозначение	DN	PN (bar)	G1	S1 (mm)
WA 006 AJ VA	6	275	7/16" -20 UNF	14,0
WA 008 AJ VA	8	275	1/2" -20 UNF	17,0
WA 010 AJ VA	10	275	9/16" -18 UNF	19,0
WA 013 AJ VA	13	275	3/4" -16 UNF	24,0
WA 016 AJ VA	16	210	7/8" -14 UNF	27,0
WA 020 AJ VA	20	210	1.11/16" -12 UN	32,0
WA 025 AJ VA	25	170	1.5/16" -12 UN	41,0
WA 032 AJ VA	32	140	1.5/8" -12 UN	50,0
WA 040 AJ VA	40	105	1,7/8" -12 UN	60,0
WA 050 AJ VA	50	80	2,1/2" -12 UN	75,0

Варианти на продукта

WA AJ съединение ... AJ, стомана, стомана