

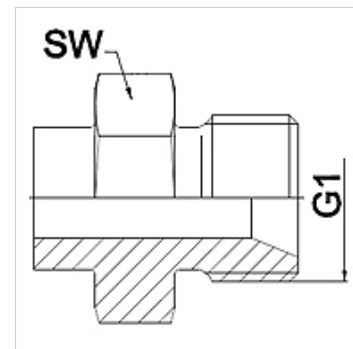
# WA HB

съединение ... HB, стомана

**HANSA FLEX**

## Свойства

Диапазон на използване	свързваща арматура за гъвкави връзки
Съединение 1	външна резба BSP цилиндрична
Форма на уплътнение 1	60° вътрешен конус
Стандарт	ISO 228-1 ISO 8434-6 BS 5200
съкращение	AGR
Модификация	права
Материал	стомана



## Указание

заварено изпълнение само в благородна стомана  
Посочените ширини на ключа са ориентировъчно стойности!

## Указания за поръчка

други размери при запитване

## Артикул

Обозначение	DN	PN (bar)	G1	SW (mm)
WA 006 HB	6	350	G 1/4"	19
WA 010 HB	10	350	G 3/8"	22
WA 013 HB	13	315	G 1/2"	27
WA 016 HB	16	315	G 5/8"	30
WA 020 HB	20	250	G 3/4"	32
WA 025 HB	25	200	G 1"	41
WA 032 HB	32	160	G 1.1/4"	50
WA 040 HB	40	125	G 1.1/2"	55
WA 050 HB	50	80	G 2"	70

## Варианти на продукта

WA HB VA съединение ... HB, VA, благородна стомана