

# WA HJ

съединение ... HJ, стомана

**HANSA FLEX**

## Свойства

Диапазон на използване свързваща арматура за гъвкави връзки

Съединение 1 външна резба UN/UNF

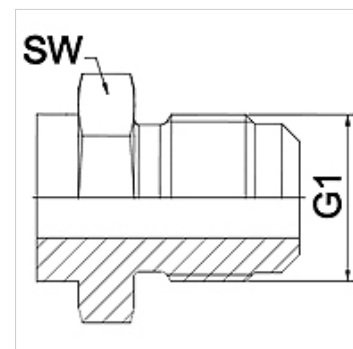
Форма на уплътнение 1 74° външен конус

Стандарт SAE J514

съкращение AGJ

Модификация права

Материал стомана



## Указание

заварено изпълнение само в благородна стомана

Посочените ширини на ключа са ориентировъчно стойности!

## Указания за поръчка

други размери при запитване

## Артикул

Обозначение	DN	PN (bar)	G1	SW (mm)
WA 006 HJ	6	345	7/16" -20 UNF	14
WA 008 HJ	8	345	1/2" -20 UNF	14
WA 010 HJ	10	345	9/16" -18 UNF	19
WA 013 HJ	13	310	3/4" -16 UNF	22
WA 016 HJ	16	240	7/8" -14 UNF	24
WA 020 HJ	20	240	1,1/16" -12 UN	27
WA 025 HJ	25	210	1.5/16" -12 UN	36
WA 032 HJ	32	170	1.5/8" -12 UN	46
WA 040 HJ	40	140	1,7/8" -12 UN	50
WA 050 HJ	50	115	2,1/2" -12 UN	65

## Варианти на продукта

WA HJ VA съединение ... HJ, VA, благородна стомана