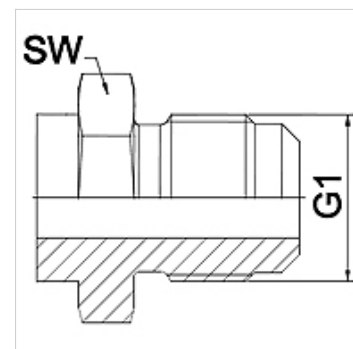


Свойства

Диапазон на използване	свързваща арматура за гъвкави връзки
Съединение 1	външна резба UN/UNF
Форма на уплътнение 1	74° външен конус
Стандарт	SAE J514
съкращение	AGJ
Модификация	права
Материал	благородна стомана



Указание

Посочените ширини на ключа са ориентировъчно стойности!

Указания за поръчка

други размери при запитване

Артикул

Обозначение	DN	PN (bar)	G1	SW (mm)
WA 006 HJ VA	6	345	7/16" -20 UNF	14
WA 008 HJ VA	8	345	1/2" -20 UNF	14
WA 010 HJ VA	10	345	9/16" -18 UNF	19
WA 013 HJ VA	13	310	3/4" -16 UNF	22
WA 016 HJ VA	16	240	7/8" -14 UNF	24
WA 020 HJ VA	20	240	1,1/16" -12 UN	27
WA 025 HJ VA	25	210	1.5/16" -12 UN	36
WA 032 HJ VA	32	170	1.5/8" -12 UN	46
WA 040 HJ VA	40	140	1,7/8" -12 UN	50
WA 050 HJ VA	50	115	2,1/2" -12 UN	65

Варианти на продукта

WA HJ съединение ... HJ, стомана, стомана