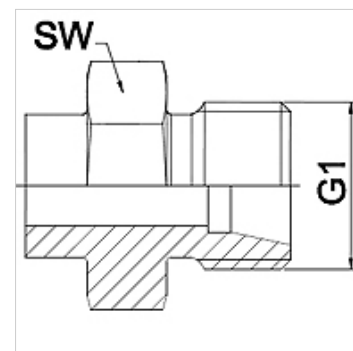


Свойства

Диапазон на използване	свързваща арматура за гъвкави връзки
Съединение 1	метрична външна резба цилиндрична
Форма на уплътнение 1	24° вътрешен конус
Стандарт	DIN 2353 ISO 8434-1
съкращение	CEL
Модификация	права
Конструктивна поредица	лек
Материал	стомана (с възможност за заваряване)



Указание

Посочените ширини на ключа са ориентировъчно стойности!

Указания за поръчка

други размери при запитване

Артикул

Обозначение	DN	PN (bar)	G1	Конструктивна поредица	SW (mm)
WA 004 HL	4	250	M 12 x 1,5	6 L	14
WA 006 HL	6	250	M 14 x 1,5	8 L	17
WA 008 HL	8	250	M 16 x 1,5	10 L	17
WA 010 HL	10	250	M 18 x 1,5	12 L	19
WA 013 HL	13	250	M 22 x 1,5	15 L	22
WA 016 HL	16	160	M 26 x 1,5	18 L	27
WA 020 HL	20	160	M 30 x 2	22 L	32
WA 025 HL	25	100	M 36 x 2	28 L	41
WA 032 HL	32	100	M 45 x 2	35 L	46
WA 040 HL	40	100	M 52 x 2	42 L	55

Варианти на продукта

WA HL VA съединение ... HL, VA, благородна стомана