

WA HL VA

съединение ... HL, VA

HANSA FLEX

Свойства

Диапазон на използване свързваща арматура за гъвкави връзки

Съединение 1 метрична външна резба цилиндрична

Форма на уплътнение 1 24° вътрешен конус

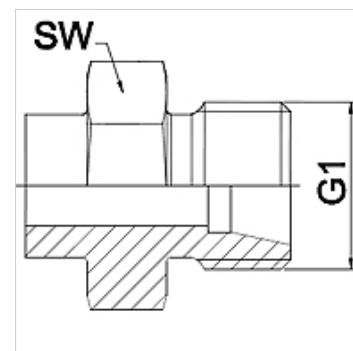
Стандарт DIN 2353
ISO 8434-1

съкращение CEL

Модификация права

Конструктивна поредица лек

Материал благородна стомана



Указание

Посочените ширини на ключа са ориентировъчно стойности!

Указания за поръчка

други размери при запитване

Артикул

Обозначение	DN	PN (bar)	G1	Конструктивна поредица	SW (mm)
WA 004 HL VA	4	250	M 12 x 1,5	6 L	14
WA 006 HL VA	6	250	M 14 x 1,5	8 L	17
WA 008 HL VA	8	250	M 16 x 1,5	10 L	17
WA 010 HL VA	10	250	M 18 x 1,5	12 L	19
WA 013 HL VA	13	250	M 22 x 1,5	15 L	22
WA 016 HL VA	16	160	M 26 x 1,5	18 L	27
WA 020 HL VA	20	160	M 30 x 2	22 L	32
WA 025 HL VA	25	100	M 36 x 2	28 L	41
WA 032 HL VA	32	100	M 45 x 2	35 L	46
WA 040 HL VA	40	100	M 52 x 2	42 L	55

Варианти на продукта

WA HL съединение ... HL, стомана, стомана (с възможност за заваряване)