

# WA HR

съединение ... HR, стомана

**HANSA FLEX**

## Свойства

Диапазон на използване свързваща арматура за гъвкави връзки

Съединение 1 външна резба BSP цилиндрична

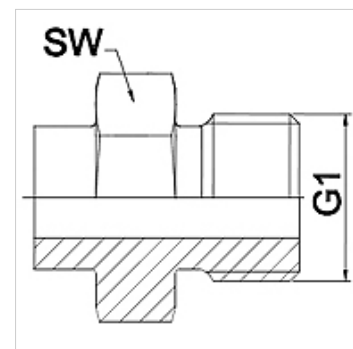
Форма на уплътнение 1 плоско уплътняващи

Стандарт ISO 228-1

съкращение AGR-плосък

Модификация права

Материал стомана



## Указание

заварено изпълнение само в благородна стомана

Посочените ширини на ключа са ориентировъчно стойности!

## Указания за поръчка

други размери при запитване

## Артикул

| Обозначение | DN | PN (bar) | G1       | SW (mm) |
|-------------|----|----------|----------|---------|
| WA 006 HR   | 6  | 350      | G 1/4"   | 19      |
| WA 010 HR   | 10 | 350      | G 3/8"   | 22      |
| WA 013 HR   | 13 | 315      | G 1/2"   | 27      |
| WA 016 HR   | 16 | 315      | G 5/8"   | 30      |
| WA 020 HR   | 20 | 250      | G 3/4"   | 32      |
| WA 025 HR   | 25 | 200      | G 1"     | 41      |
| WA 032 HR   | 32 | 160      | G 1.1/4" | 50      |
| WA 040 HR   | 40 | 125      | G 1.1/2" | 55      |
| WA 050 HR   | 50 | 80       | G 2"     | 70      |

## Варианти на продукта

WA HR VA съединение ... HR, VA, благородна стомана