

WA HS

съединение ... HS, стомана

HANSA FLEX

Свойства

Диапазон на използване свързваща арматура за гъвкави връзки

Съединение 1 метрична външна резба цилиндрична

Форма на уплътнение 1 24° вътрешен конус

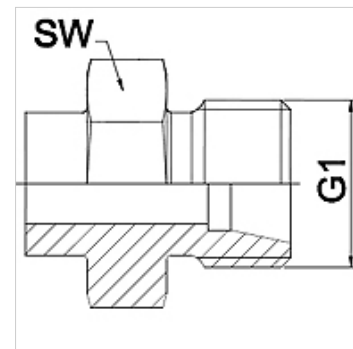
Стандарт DIN 2353
ISO 8434-1

съкращение CES

Модификация права

Конструктивна поредица тежък

Материал стомана (с възможност за заваряване)



Указание

Посочените ширини на ключа са ориентировъчно стойности!

Указания за поръчка

други размери при запитване

Артикул

Обозначение	DN	PN (bar)	G1	Конструктивна поредица	SW (mm)
WA 004 HS	4	630	M 16 x 1,5	8 S	17
WA 006 HS	6	630	M 18 x 1,5	10 S	19
WA 008 HS	8	630	M 20 x 1,5	12 S	22
WA 010 HS	10	630	M 22 x 1,5	14 S	24
WA 013 HS	13	400	M 24 x 1,5	16 S	27
WA 016 HS	16	400	M 30 x 2	20 S	32
WA 020 HS	20	400	M 36 x 2	25 S	36
WA 025 HS	25	250	M 42 x 2	30 S	46
WA 032 HS	32	250	M 52 x 2	38 S	55

Варианти на продукта

WA HS VA съединение ... HS, VA, благородна стомана