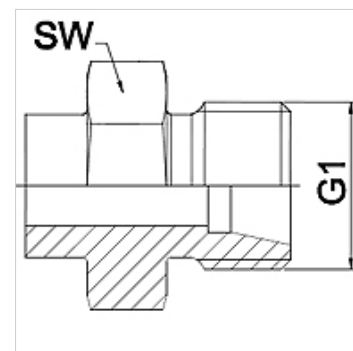


Свойства

Диапазон на използване	свързваща арматура за гъвкави връзки
Съединение 1	метрична външна резба цилиндрична
Форма на уплътнение 1	24° вътрешен конус
Стандарт	DIN 2353 ISO 8434-1
съкращение	CES
Модификация	права
Конструктивна поредица	тежък
Материал	благородна стомана



Указание

Посочените ширини на ключа са ориентировъчно стойности!

Указания за поръчка

други размери при запитване

Артикул

Обозначение	DN	PN (bar)	G1	Конструктивна поредица	SW (mm)
WA 004 HS VA	4	630	M 16 x 1,5	8S	17
WA 006 HS VA	6	630	M 18 x 1,5	10 S	19
WA 008 HS VA	8	630	M 20 x 1,5	12 S	22
WA 010 HS VA	10	630	M 22 x 1,5	14 S	24
WA 013 HS VA	13	400	M 24 x 1,5	16 S	27
WA 016 HS VA	16	400	M 30 x 2	20 S	32
WA 020 HS VA	20	400	M 36 x 2	25 S	36
WA 025 HS VA	25	250	M 42 x 2	30 S	46
WA 032 HS VA	32	250	M 52 x 2	38 S	55

Варианти на продукта

WA HS съединение ... HS, стомана, стомана (с възможност за заваряване)