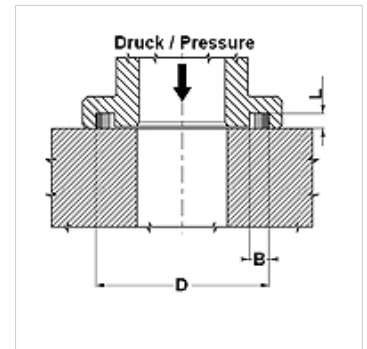
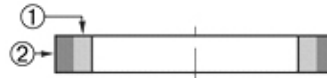


**Свойства**

Работно налягане	до 420 bar (6000PSI)
Цвят	жълт + черен
Температура min.	-35 °C
Температура max.	110 °C
Течности	минерални масла
Монтаж	върху фланец SAE 3000 и 6000 PSI
Материал	1) полиуретан 57 твърдост по Шор А (2) полиуретан 95 твърдост по Шор А

**Описание**

добро съпротивление при екструзия  
дълъг срок на годност  
лесен монтаж, тъй като уплътнението и фланецът са свързани

**Артикул**

Обозначение	Размер на фланеца	D (mm)	e (mm)	B (mm)
SFS - 08	1/2"	25,4	2,85	4,2
SFS - 12	3/4"	31,8	2,85	4,2
SFS - 16	1"	39,7	2,85	4,2
SFS - 20	1.1/4"	44,5	2,85	4,2
SFS - 24	1.1/2"	53,8	2,85	4,2
SFS - 32	2"	63,4	2,85	4,2
SFS - 40	2.1/2"	76,2	2,85	4,2
SFS - 48	3"	91,9	2,85	4,2