

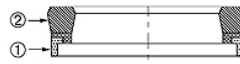
B NWO

Уплътнение за бутала, B-NWO

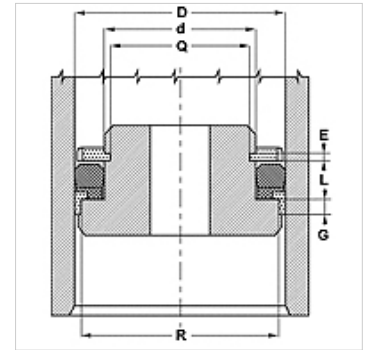
HANSA FLEX

Свойства

Конструкция	уплътнение за бутала
Работно налягане	до 500 bar
Скорост при плъзгане max.	0,5 m/s
Температура min.	-30 °C
Температура max.	110 °C
Течности	минерални масла водни емулсии
Монтаж	върху бутала от една част
Материал	(1) водещ пръстен: полиацетал (2) уплътнение: NBR с подсилване с тъкан
Приложение	хидравлика



Toleranz / Tolerance							
D	d	L	R	P	G	Q	E
H11	±0,08	±0,2	±0,05	±0,1	±0,1	±0,08	±0,1



Описание

малко необходимо място
високо съпротивление при екструзия.

Указания за поръчка

При специални работни условия (течност, температура, налягане ...) моля да се обръщате към нас.

Възможен е друг материал: FPM

Артикул

Обозначение	D (mm)	d (mm)	L (mm)	G (mm)	R (mm)
B 393 314-NWO	100,0	80,00	14,5	6,35	94,15
B 411 334-NWO	104,5	85,00	13,0	6,35	98,90
B 472 393-NWO	120,0	100,00	14,5	6,35	114,10