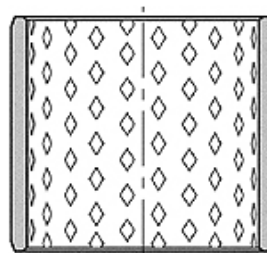
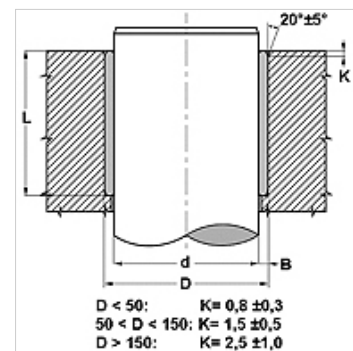


Свойства	
Конструкция	допълнително смазващи се плъзгащи лагери от разкатен бронз
Допълнение към конструкцията	буksите са подходящи за движения на ротация и осцилация
pv	при смазване с грес: 2,8 N/мм2 x м/сек при смазване с масло: 10 N/мм2 x м/сек
допустимо натоварване	статично: 140 N/мм2 ротация, осцилация: 70 N/мм2
Скорост при плъзгане max.	1,0 m/s
коэффициент на триене	смазано: 0,05 до 0,15
коэффициент на топлинно разширение	11 x 10 ⁻⁶ K ⁻¹
коэффициент на топлопроводимост	> 60 W (m x K) ⁻¹
Температура min.	-50 °C
Температура max.	150 °C
Притискане на повърхностите	140 (≤ N/мм2)
Материал	бронз CuSn8
Приложение	хидравлика
Стандарт	ISO 3547 DIN 1494



Toleranz / Tolerance

d	D	L
f7	H7	±0,25



Указание

Препоръчва се първоначално смазване с грес, а постоянното прибавяне на смазочно вещество удължава значително срока на годност на плъзгащия лагер.
дълбочина на микро неравности на вала, която трябва да се вземе под внимание Ra < 0,8 μm.
твърдост на вала, която трябва да се вземе под внимание 150 < HB < 600.

Описание

работа без поддръжка.
може да се смазва допълнително.
подходящ за замърсена околност.
устойчив на удари и вибрации.
високо допустимо натоварване.
добри качества на триене.
без приемане на вода.
ниска хлабина при работа.
пести много място

Артикул

Обозначение	d (mm)	D (mm)	L (mm)
ВК 090-10 10	10	12	10
ВК 090-14 15	14	16	15
ВК 090-15 15	15	17	15
ВК 090-16 20	16	18	20
ВК 090-16 25	16	18	25
ВК 090-18 15	18	21	15
ВК 090-20 15	20	23	15
ВК 090-20 20	20	23	20
ВК 090-20 25	20	23	25
ВК 090-20 30	20	23	30
ВК 090-22 20	22	25	20
ВК 090-22 25	22	25	25
ВК 090-22 30	22	25	30
ВК 090-25 15	25	28	15
ВК 090-25 20	25	28	20
ВК 090-25 25	25	28	25
ВК 090-25 30	25	28	30
ВК 090-28 20	28	31	20



Артикул

Обозначение	d (mm)	D (mm)	L (mm)
ВК 090-28 25	28	31	25
ВК 090-28 30	28	31	30
ВК 090-30 20	30	34	20
ВК 090-30 25	30	34	25
ВК 090-30 30	30	34	30
ВК 090-30 40	30	34	40
ВК 090-32 20	32	36	20
ВК 090-32 30	32	36	30
ВК 090-32 40	32	36	40
ВК 090-35 15	35	39	15
ВК 090-35 20	35	39	20
ВК 090-35 30	35	39	30
ВК 090-35 35	35	39	35
ВК 090-35 40	35	39	40
ВК 090-35 50	35	39	50
ВК 090-40 20	40	44	20
ВК 090-40 25	40	44	25
ВК 090-40 30	40	44	30
ВК 090-40 40	40	44	40
ВК 090-40 50	40	44	50
ВК 090-45 20	45	50	20
ВК 090-45 25	45	50	25
ВК 090-45 30	45	50	30
ВК 090-45 40	45	50	40
ВК 090-45 50	45	50	50
ВК 090-45 60	45	50	60
ВК 090-50 30	50	55	30
ВК 090-50 40	50	55	40
ВК 090-50 50	50	55	50
ВК 090-50 60	50	55	60
ВК 090-55 20	55	60	20
ВК 090-55 40	55	60	40
ВК 090-55 50	55	60	50
ВК 090-55 60	55	60	60
ВК 090-60 30	60	65	30
ВК 090-60 35	60	65	35
ВК 090-60 40	60	65	40
ВК 090-60 50	60	65	50
ВК 090-60 60	60	65	60
ВК 090-65 40	65	70	40
ВК 090-65 50	65	70	50
ВК 090-65 60	65	70	60
ВК 090-70 40	70	75	40
ВК 090-70 50	70	75	50
ВК 090-70 60	70	75	60
ВК 090-70 70	70	75	70
ВК 090-70 80	70	75	80
ВК 090-75 40	75	80	40
ВК 090-75 60	75	80	60
ВК 090-75 80	75	80	80
ВК 090-80 40	80	85	40
ВК 090-80 50	80	85	50
ВК 090-80 60	80	85	60
ВК 090-80 80	80	85	80
ВК 090-85 40	85	90	40
ВК 090-85 80	85	90	80
ВК 090-90 50	90	95	50
ВК 090-90 60	90	95	60
ВК 090-90 90	90	95	90
ВК 090-100 50	100	105	50
ВК 090-100 60	100	105	60
ВК 090-110 60	110	115	60
ВК 090-120 50	120	125	50



ВК 090

Плъзгаща втулка, ВК090

Артикул

Обозначение	d (mm)	D (mm)	L (mm)
ВК 090-130 60	130	135	60
ВК 090-130 100	130	135	100
ВК 090-140 100	140	145	100
ВК 090-150 60	150	155	60
ВК 090-180 60	180	185	60