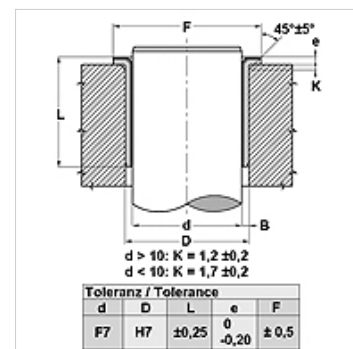
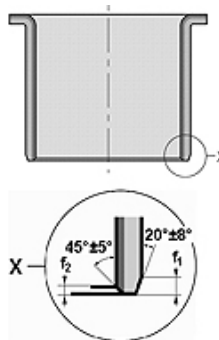


ВК-1 F

Плъзгаща втулка, ВК-1-F

HANSA FLEX

Свойства	
Конструкция	плъзгащи лагери с покритие от PTFE без поддръжка
рv	постоянен режим: 1,8 N/мм ² x м/сек кратък режим: 3,6 N/мм ² x м/сек
допустимо натоварване	статично: 250 N/мм ² ниска скорост при плъзгане: 140 N/мм ² ротация, осцилация: 55 N/мм ²
скорости на плъзгане	сух ход: 2 м/сек хидродинамичен режим: >2 м/сек
коэффициент на топлинно разширение	успоредно на повърхността на пръстена: 11 x 10 ⁻⁶ К ⁻¹ отвесно на повърхността: 30 x 10 ⁻⁶ К ⁻¹
коэффициент на топлопроводимост	> 40 W (m x K)-1
Температура min.	-200 °C
Температура max.	270 °C
Притискане на повърхностите	250 (≤ N/мм ²)
Материал	задна част на стоманата, на която е синтерован порест бронзов пласт след това смес от PTFE и олово се валцова в бронзовия слой
Повърхностно защитно покритие	поцинкован или с медно покритие
Приложение	буксите ВК-1 са подходящи за движения на пренасяне, ротация и осцилация водач на щанга за пневматични и хидравлични цилиндри закрепващи халки за пневматични и хидравлични цилиндри транспортни уредби, текстилни машини, автомобили, ...
Стандарт	ISO 3547 DIN 1494



Указание

дълбочина на микро неравности на вала, която трябва да се вземе под внимание Ra < 0,4 μm.

твърдост на вала, която трябва да се вземе под внимание 350 < HB < 600.

Описание

подходящ за сух ход и без поддръжка
абсорбция на шумове и вибрации.
възможен е хидродинамичен режим
високо допустимо натоварване.
добра химическа устойчивост
добри качества на триене.
без Stick-Slip.
широк температурен диапазон.
висока скорост при плъзгане.
без приемане на вода.
ниска хлабина при работа.
пести много място

Артикул

Обозначение	d (mm)	D (mm)	L (mm)	e (mm)	F (mm)	f1 (mm)	f2 (mm)
ВК-1- 06 070 F	6	8	7,0	1,0	12	0,5	0,3
ВК-1- 10 120 F	10	12	12,0	1,0	18	0,5	0,3
ВК-1- 12 120 F	12	14	12,0	1,0	20	0,5	0,3
ВК-1- 14 120 F	14	16	12,0	1,0	22	0,5	0,3
ВК-1- 15 120 F	15	17	12,0	1,0	23	0,5	0,3
ВК-1- 15 170 F	15	17	17,0	1,0	23	0,5	0,3
ВК-1- 18 120 F	18	20	12,0	1,0	26	0,5	0,3
ВК-1- 18 170 F	18	20	17,0	1,0	26	0,5	0,3
ВК-1- 20 115 F	20	23	11,5	1,5	31	0,8	0,4

ВК-1 F

Плъзгаща втулка, ВК-1-F

Артикул

Обозначение	d (mm)	D (mm)	L (mm)	e (mm)	F (mm)	f1 (mm)	f2 (mm)
ВК-1- 20 165 F	20	23	16,5	1,5	31	0,8	0,4
ВК-1- 20 215 F	20	23	21,5	1,5	31	0,8	0,4
ВК-1- 25 165 F	25	28	16,5	1,5	36	0,8	0,4
ВК-1- 25 215 F	25	28	21,5	1,5	36	0,8	0,4
ВК-1- 30 160 F	30	34	16,0	2,0	42	1,0	0,5
ВК-1- 30 260 F	30	34	26,0	2,0	42	1,0	0,5
ВК-1- 35 160 F	35	39	16,0	2,0	49	1,0	0,5
ВК-1- 35 260 F	35	39	26,0	2,0	49	1,0	0,5