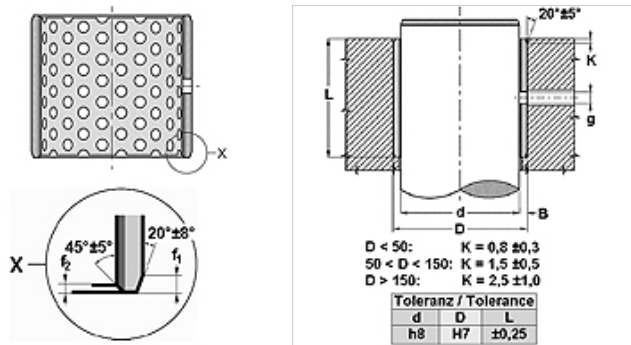


Свойства	
Конструкция	допълнително смазващи се плъзгащи лагери с покритие от POM
Допълнение към конструкцията	със смазочни гнезда
pv	режим със смазване: 5 N/мм2 x м/сек
допустимо натоварване	статично: 140 N/мм2 ротация, осцилация: 70 N/мм2
скорости на плъзгане	сух ход: 2 м/сек хидродинамичен режим: 5 м/сек
коэффициент на триене	сухо: 0,15 до 0,25 смазано: 0,05 до 0,15
коэффициент на топлинно разширение	успоредно на повърхността на пръстена: 11 x 10-6 K-1 отвесно на повърхността: 48 x 10-6 K-1
коэффициент на топлопроводимост	> 32 W (m x K)-1
Температура min.	-20 °C
Температура max.	100 °C
Притискане на повърхностите	140 (≤ N/мм2)
Материал	задна част на стоманата, на която е синтерован порест бронзов пласт след това полиацеталът POM се валцова в бронзовия слой
Повърхностно защитно покритие	поцинкован или с медно покритие
Приложение	буксите ВК-2 са подходящи за движения на ротация и осцилация закрепващи халки за пневматични и хидравлични цилиндри транспортни уредби, текстилни машини, автомобили, ...
Стандарт	ISO 3547 DIN 1494



Указание

Препоръчва се първоначално смазване с грес, а постоянното прибавяне на смазочно вещество удължава значително срока на годност на плъзгащия лагер.
дълбочина на микро неравности на вала, която трябва да се вземе под внимание Ra < 0,8 μm.
твърдост на вала, която трябва да се вземе под внимание 200 < HB < 600.

Описание

работа без поддръжка.
абсорбция на шумове и вибрации.
може да се смазва допълнително.
възможен е хидродинамичен режим
високо допустимо натоварване.
добри качества на триене.
висока скорост при плъзгане.
без приемане на вода.
използва се при трудно осъществяващ се маслен филм.
ниска хлабина при работа.
пести много място

Артикул

Обозначение	d (mm)	D (mm)	L (mm)	f1 (mm)	f2 (mm)	g (mm)
ВК-2- 10 20	10	12	20	0,5	0,3	4,0
ВК-2- 15 25	15	17	25	0,5	0,3	4,0
ВК-2- 20 15	20	23	15	0,8	0,4	4,0
ВК-2- 20 20	20	23	20	0,8	0,4	4,0
ВК-2- 20 25	20	23	25	0,8	0,4	4,0
ВК-2- 20 30	20	23	30	0,8	0,4	4,0
ВК-2- 22 25	22	25	25	0,8	0,4	6,0
ВК-2- 22 30	22	25	30	0,8	0,4	6,0
ВК-2- 24 15	24	27	15	0,8	0,4	6,0

Артикул

Обозначение	d (mm)	D (mm)	L (mm)	f1 (mm)	f2 (mm)	g (mm)
ВК-2- 24 25	24	27	25	0,8	0,4	6,0
ВК-2- 25 15	25	28	15	0,8	0,4	6,0
ВК-2- 25 20	25	28	20	0,8	0,4	6,0
ВК-2- 25 25	25	28	258	0,8	0,4	6,0
ВК-2- 25 30	25	28	30	0,8	0,4	6,0
ВК-2- 28 25	28	32	25	1,0	0,5	6,0
ВК-2- 28 30	28	32	30	1,0	0,5	6,0
ВК-2- 30 20	30	34	20	1,0	0,5	6,0
ВК-2- 30 30	30	34	30	1,0	0,5	6,0
ВК-2- 30 40	30	34	40	1,0	0,5	6,0
ВК-2- 32 25	32	36	25	1,0	0,5	6,0
ВК-2- 32 30	32	36	30	1,0	0,5	6,0
ВК-2- 32 40	32	36	40	1,0	0,5	6,0
ВК-2- 35 20	35	39	20	1,0	0,5	6,0
ВК-2- 35 30	35	39	30	1,0	0,5	6,0
ВК-2- 35 35	35	39	35	1,0	0,5	6,0
ВК-2- 35 40	35	39	40	1,0	0,5	6,0
ВК-2- 35 50	35	39	50	1,0	0,5	6,0
ВК-2- 40 20	40	44	20	1,0	0,5	8,0
ВК-2- 40 30	40	44	30	1,0	0,5	8,0
ВК-2- 40 40	40	44	40	1,0	0,5	8,0
ВК-2- 40 50	40	44	50	1,0	0,5	8,0
ВК-2- 45 30	45	50	30	1,2	0,6	8,0
ВК-2- 45 40	45	50	40	1,2	0,6	8,0
ВК-2- 45 45	45	50	45	1,2	0,6	8,0
ВК-2- 45 50	45	50	50	1,2	0,6	8,0
ВК-2- 50 30	50	55	30	1,2	0,6	8,0
ВК-2- 50 35	50	55	35	1,2	0,6	8,0
ВК-2- 50 40	50	55	40	1,2	0,6	8,0
ВК-2- 50 50	50	55	50	1,2	0,6	8,0
ВК-2- 50 60	50	55	60	1,2	0,6	8,0
ВК-2- 55 40	55	60	40	1,2	0,6	8,0
ВК-2- 55 60	55	60	60	1,2	0,6	8,0
ВК-2- 60 30	60	65	30	1,2	0,6	8,0
ВК-2- 60 40	60	65	40	1,2	0,6	8,0
ВК-2- 60 50	60	65	50	1,2	0,6	8,0
ВК-2- 60 60	60	65	60	1,2	0,6	8,0
ВК-2- 60 70	60	65	70	1,2	0,6	8,0
ВК-2- 65 60	65	70	60	1,2	0,6	8,0
ВК-2- 70 30	70	75	30	1,2	0,6	8,0
ВК-2- 70 40	70	75	40	1,2	0,6	8,0
ВК-2- 70 50	70	75	50	1,2	0,6	8,0
ВК-2- 70 70	70	75	70	1,2	0,6	8,0
ВК-2- 70 80	70	75	80	1,2	0,6	8,0
ВК-2- 75 40	75	80	40	1,2	0,6	9,5
ВК-2- 80 40	80	85	40	1,2	0,6	9,5
ВК-2- 80 50	80	85	50	1,2	0,6	9,5
ВК-2- 80 60	80	85	60	1,2	0,6	9,5
ВК-2- 80 80	80	85	80	1,2	0,6	9,5
ВК-2- 85 60	85	90	60	1,2	0,6	9,5
ВК-2- 90 40	90	95	40	1,2	0,6	9,5
ВК-2- 90 60	90	95	60	1,2	0,6	9,5
ВК-2- 90 80	90	95	80	1,2	0,6	9,5
ВК-2- 90 90	90	95	90	1,2	0,6	9,5
ВК-2- 95 60	95	100	60	1,2	0,6	9,5
ВК-2- 100 60	100	105	60	1,2	0,6	9,5
ВК-2- 110 60	110	115	60	1,2	0,6	9,5
ВК-2- 120 60	120	125	60	1,2	0,6	9,5
ВК-2- 125 60	125	130	60	1,2	0,6	9,5
ВК-2- 130 60	130	135	60	1,2	0,6	9,5
ВК-2- 130 80	130	135	80	1,2	0,6	9,5