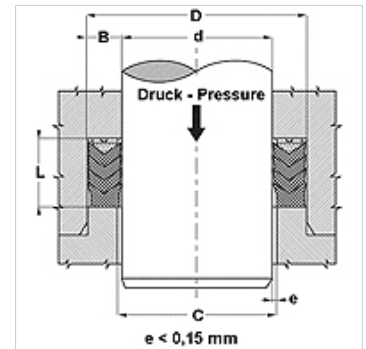


Свойства

Конструкция	покриващ маншет
Работно налягане	до 400 bar
Скорост при плъзгане max.	0,5 m/s
Температура min.	-30 °C
Температура max.	110 °C
Течности	минерални масла водни емулсии
Монтаж	в отворени жлебове
Материал	(1) покриващ маншет: 1 x NBR, + 2 x NBR с подсилване с тъкан (2) опорен пръстен: полиацетал / PTBR (3) притискащ пръстен: NBR с подсилване с твърда тъкан (4) опорен пръстен: полиацетал / PTBR
Приложение	хидравлика



Toleranz / Tolerance		
d	D	L
H8/f7	H9	d < 200 : Lj +1,0/+1,5 d > 200 : Lj +1,5/+2,0



Описание

висока устойчивост на температура.
за тежки условия на работа като пневматични удари.
силни вибрации, лоши повърхности.

Указания за поръчка

При специални работни условия (течност, температура, налягане ...) моля да се обръщате към нас.

Възможен е друг материал: FPM

Артикул

Обозначение	d (mm)	D (mm)	L (mm)
CH-177 118-NEI	30,00	45,00	22,20
CH-200 141-NEI	36,00	51,00	24,00
CH-216 157-NEI	40,00	55,00	22,62
CH-236 177-NEI	45,00	60,00	22,22
CH-255 196-NEI	50,00	65,00	24,60
CH-255 196-1-NEI	50,00	65,00	26,00
CH-284 204-NEI	52,00	72,00	32,50
CH-295 236-NEI	60,00	75,00	19,00
CH-299 236-NEI	60,00	76,00	29,00
CH-314 236-NEI	60,00	80,00	32,15
CH-326 275-NEI	70,00	83,00	25,00
CH-334 248-NEI	63,00	85,00	32,00
CH-334 255-NEI	65,00	85,00	29,00
CH-354 275-NEI	70,00	90,00	30,00
CH-393 314-NEI	80,00	100,00	30,00
CH-413 334-1-NEI	85,00	105,00	30,00
CH-511 433-NEI	110,00	130,00	30,00

Варианти на продукта

CH Покриващ маншет, CH, (1) покриващ маншет: 1 x NBR, + 2 x NBR с подсилване с тъкан