

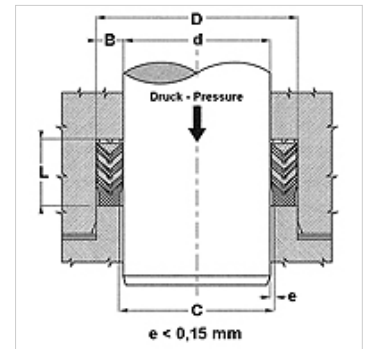
CH1

Покриващ маншет, CH1

Свойства	
Конструкция	покриващ маншет за щанги
Работно налягане	до 400 bar
Скорост при плъзгане max.	0,5 m/s
Температура min.	-30 °C
Температура max.	110 °C
Течности	минерални масла водни емулсии
Монтаж	в отворени жлебове B
Материал	притискащ пръстен: NBR с подсилване с твърда тъкан (2) покриващ маншет: 2 x NBR + 3 x NBR с подсилване с тъкан (3) притискащ пръстен: NBR с подсилване с твърда тъкан
Приложение	хидравлика



Toleranz / Tolerance		
d	D	L
H8 / F7	H9	d < 200 : Lj +1,0 / 1,5 d > 200 : Lj +1,5 / 2,0



Описание

висока устойчивост на температура.
за тежки условия на работа като пневматични удари.
силни вибрации, лоши повърхности.

Указания за поръчка

други размери при запитване
При специални работни условия (течност, температура, налягане ...) моля да се обръщате към нас.
Възможен е друг материал: FPM

Артикул

Обозначение	d (mm)	D (mm)	L (mm)
CH1-008	8,00	18,0	18,5
CH1-010	10,00	20,0	18,5
CH1-012	12,00	22,0	18,5
CH1-014	14,00	24,0	18,5
CH1-015	15,00	25,0	18,5
CH1-016	16,00	26,0	18,5
CH1-018	18,00	28,0	18,5
CH1-020	20,00	30,0	18,5
CH1-022	22,00	32,0	18,5
CH1-025	25,00	37,0	22,5
CH1-028	28,00	40,0	22,5
CH1-030	30,00	42,0	22,5
CH1-032	32,00	44,0	22,5
CH1-035	35,00	47,0	22,5
CH1-036	36,00	48,0	22,5
CH1-040	40,00	52,0	22,5
CH1-042	42,00	54,0	22,5
CH1-045	45,00	60,0	22,5
CH1-048	48,00	63,0	22,5
CH1-050	50,00	65,0	22,5
CH1-055	55,00	70,0	22,5
CH1-056	56,00	71,0	22,5
CH1-060	60,00	75,0	22,5
CH1-063	63,00	78,0	22,5
CH1-065	65,00	80,0	22,5
CH1-070	70,00	85,0	22,5
CH1-075	75,00	90,0	22,5
CH1-080	80,00	95,0	22,5
CH1-085	85,00	100,0	22,5
CH1-090	90,00	105,0	22,5
CH1-100	100,00	115,0	30,0
CH1-110	110,00	125,0	30,0



CH1

Покриващ маншет, CH1

Артикул

Обозначение	d (mm)	D (mm)	L (mm)
CH1-115	115,00	130,0	30,0
CH1-125	125,00	140,0	34,0
CH1-140	140,00	155,0	34,0
CH1-150	150,00	170,0	40,0
CH1-160	160,00	180,0	40,0
CH1-180	180,00	200,0	40,0
CH1-200	200,00	220,0	40,0