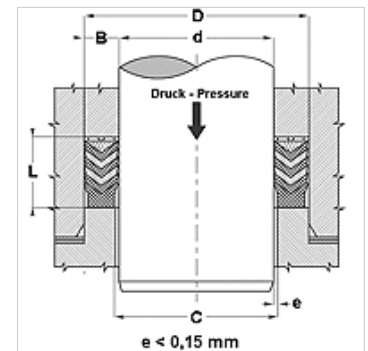


| Свойства                  |  |
|---------------------------|--|
| Конструкция               | покриващ маншет за щанги   |
| Работно налягане          | до 500 bar   |
| Скорост при плъзгане max. | 0,5 m/s  |
| Температура min.          | -30 °C   |
| Температура max.          | 110 °C   |
| Течности                  | минерални масла<br>водни емулсии   |
| Монтаж                    | в отворени жлебове   |
| Материал                  | (1) притискащ пръстен: NBR с подсилване с твърда тъкан<br>(2) покриващ маншет: 2 x NBR + 3 x NBR с подсилване с тъкан<br>(3) опорен пръстен: полиацетал / PTBR |
| Приложение                | хидравлика   |



| Toleranz / Tolerance |    |  |
|----------------------|----|--|
| d                    | D  | L  |
| H8 / F7              | H9 | d < 200 : Lj +1,0 / 1,5<br>d > 200 : Lj +1,5 / 2,0 |



### Описание

висока устойчивост на температура.  
за тежки условия на работа като пневматични удари.  
силни вибрации, лоши повърхности.

### Указания за поръчка

други размери при запитване  
При специални работни условия (течност, температура, налягане ...) моля да се обръщате към нас.  
Възможен е друг материал: FPM

### Артикул

| Обозначение | d<br>(mm) | D<br>(mm) | L<br>(mm) |
|-------------|-----------|-----------|-----------|
| CH2-020     | 20,00     | 32,0      | 22,5      |
| CH2-022     | 22,00     | 34,0      | 22,5      |
| CH2-025     | 25,00     | 40,0      | 22,5      |
| CH2-028     | 28,00     | 43,0      | 22,5      |
| CH2-030     | 30,00     | 45,0      | 22,5      |
| CH2-032     | 32,00     | 47,0      | 22,5      |
| CH2-035     | 35,00     | 50,0      | 22,5      |
| CH2-036     | 36,00     | 51,0      | 22,5      |
| CH2-040     | 40,00     | 55,0      | 22,5      |
| CH2-042     | 42,00     | 57,0      | 22,5      |
| CH2-045     | 45,00     | 65,0      | 27,5      |
| CH2-050     | 50,00     | 70,0      | 30,0      |
| CH2-055     | 55,00     | 75,0      | 30,0      |
| CH2-056     | 56,00     | 76,0      | 37,0      |
| CH2-060     | 60,00     | 80,0      | 37,0      |
| CH2-063     | 63,00     | 83,0      | 37,0      |
| CH2-065     | 65,00     | 85,0      | 40,0      |
| CH2-070     | 70,00     | 90,0      | 40,0      |
| CH2-075     | 75,00     | 95,0      | 40,0      |
| CH2-080     | 80,00     | 100,0     | 40,0      |
| CH2-090     | 90,00     | 110,0     | 40,0      |
| CH2-100     | 100,00    | 120,0     | 40,0      |
| CH2-110     | 110,00    | 130,0     | 40,0      |
| CH2-120     | 120,00    | 145,0     | 50,0      |
| CH2-125     | 125,00    | 150,0     | 46,0      |
| CH2-140     | 140,00    | 165,0     | 46,0      |
| CH2-160     | 160,00    | 190,0     | 60,0      |
| CH2-180     | 180,00    | 210,0     | 60,0      |
| CH2-200     | 200,00    | 230,0     | 60,0      |