

CR (1,5 mm)

Меден уплътнителен пръстен, дебелина 1,5 мм

HANSA FLEX

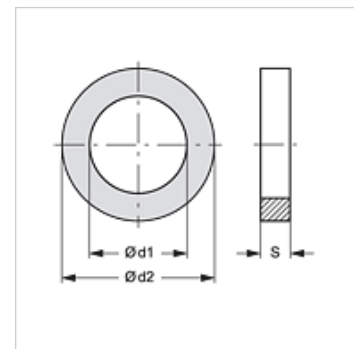
Свойства

Конструкция уплътнителен пръстен

Температура min. -50 °C

Температура max. 300 °C

Материал мед



Артикул

Обозначение	d1 (mm)	d2 (mm)	S (mm)
CR 5-9-1.5	5,00	9,00	1,50
CR 5-11-1.5	5,00	11,00	1,50
CR 6-10-1.5	6,00	10,00	1,50
CR 6-12-1.5	6,00	12,00	1,50
CR 8-11.5-1.5	8,00	11,50	1,50
CR 8-12-1.5	8,00	12,00	1,50
CR 8-13-1.5	8,00	13,00	1,50
CR 8-14-1.5	8,00	14,00	1,50
CR 9-14-1.5	9,00	14,00	1,50
CR 10-13.5-1.5	10,00	13,50	1,50
CR 10-14-1.5	10,00	14,00	1,50
CR 10-15-1.5	10,00	15,00	1,50
CR 10-16-1.5	10,00	16,00	1,50
CR 10-17-1.5	10,00	17,00	1,50
CR 10-18-1.5	10,00	18,00	1,50
CR 10-20-1.5	10,00	20,00	1,50
CR 11-17-1.5	11,00	17,00	1,50
CR 12-15.5-1.5	12,00	15,50	1,50
CR 12-16-1.5	12,00	16,00	1,50
CR 12-17-1.5	12,00	17,00	1,50
CR 12-18-1.5	12,00	18,00	1,50
CR 12-19-1.5	12,00	19,00	1,50
CR 12-20-1.5	12,00	20,00	1,50
CR 13-17-1.5	13,00	17,00	1,50
CR 13-18-1.5	13,00	18,00	1,50
CR 13-19-1.5	13,00	19,00	1,50
CR 13-20-1.5	13,00	20,00	1,50
CR 13.5-17.5-1.5	13,50	17,50	1,50
CR 14-18-1.5	14,00	18,00	1,50
CR 14-20-1.5	14,00	20,00	1,50
CR 14-22-1.5	14,00	22,00	1,50
CR 14-23-1.5	14,00	23,00	1,50
CR 14-24-1.5	14,00	24,00	1,50
CR 15-19-1.5	15,00	19,00	1,50
CR 15-20-1.5	15,00	20,00	1,50
CR 16-20-1.5	16,00	20,00	1,50
CR 16-21-1.5	16,00	21,00	1,50
CR 16-22-1.5	16,00	22,00	1,50
CR 16-24-1.5	16,00	24,00	1,50
CR 16.5-22-1.5	16,50	22,00	1,50
CR 16.5-23-1.5	16,50	23,00	1,50
CR 16.5-24-1.5	16,50	24,00	1,50
CR 17-21-1.5	17,00	21,00	1,50
CR 17-22-1.5	17,00	22,00	1,50
CR 17-23-1.5	17,00	23,00	1,50
CR 17-25-1.5	17,00	25,00	1,50
CR 18-22-1.5	18,00	22,00	1,50
CR 18-23-1.5	18,00	23,00	1,50
CR 18-24-1.5	18,00	24,00	1,50
CR 18-26-1.5	18,00	26,00	1,50



Въпреки най-старателната проверка не са изключени грешки и ние не поемаме гаранция за съдържащите се данни.

13.05.2026

HANSA-FLEX AG

www.hansa-flex.com

1

CR (1,5 mm)

Меден уплътнителен пръстен, дебелина 1,5 mm

Артикул

Обозначение	d1 (mm)	d2 (mm)	S (mm)
CR 19-25-1.5	19,00	25,00	1,50
CR 20-24-1.5	20,00	24,00	1,50
CR 20-26-1.5	20,00	26,00	1,50
CR 20-28-1.5	20,00	28,00	1,50
CR 21-25-1.5	21,00	25,00	1,50
CR 21-26-1.5	21,00	26,00	1,50
CR 21-27-1.5	21,00	27,00	1,50
CR 21-28-1.5	21,00	28,00	1,50
CR 22-26-1.5	22,00	26,00	1,50
CR 22-27-1.5	22,00	27,00	1,50
CR 22-28-1.5	22,00	28,00	1,50
CR 22-29-1.5	22,00	29,00	1,50
CR 23-30-1.5	23,00	30,00	1,50
CR 24-29-1.5	24,00	29,00	1,50
CR 24-30-1.5	24,00	30,00	1,50
CR 24-32-1.5	24,00	32,00	1,50
CR 26-31-1.5	26,00	31,00	1,50
CR 26-32-1.5	26,00	32,00	1,50
CR 26-34-1.5	26,00	34,00	1,50
CR 27-32-1.5	27,00	32,00	1,50
CR 27-35-1.5	27,00	35,00	1,50
CR 30-36-1.5	30,00	36,00	1,50
CR 30-38-1.5	30,00	38,00	1,50
CR 32-38-1.5	32,00	38,00	1,50
CR 33-39-1.5	33,00	39,00	1,50
CR 35-41-1.5	35,00	41,00	1,50
CR 36-42-1.5	36,00	42,00	1,50
CR 38-46-1.5	38,00	46,00	1,50
CR 42-51-1.5	42,00	51,00	1,50