

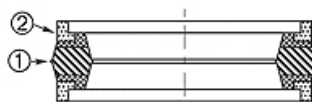
# D11W

KDS за разделени бутала D11W

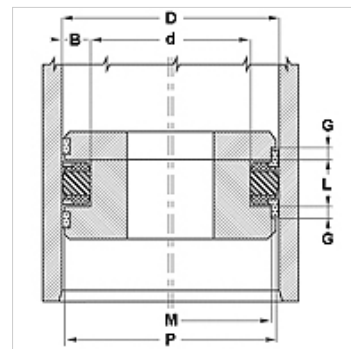
**HANSA FLEX**

## Свойства

|                           |  |
|---------------------------|--|
| Работно налягане          | до 500 bar   |
| Скорост при плъзгане max. | 0,5 m/s  |
| Температура min.          | -30 °C   |
| Температура max.          | 110 °C   |
| Течности                  | минерални масла<br>водни емулсии   |
| Монтаж                    | върху бутала от няколко части  |
| Материал                  | (1) уплътнение: NBR с двустранно<br>подсилване с тъкан<br>(2) водещ пръстен: полиацетал<br>(3) опорен пръстен: полиацетал / PTBR |
| Приложение                | хидравлика   |



| Toleranz / Tolerance |            |            |            |       |       |
|----------------------|------------|------------|------------|-------|-------|
| D                    | d          | L          | G          | M     | P     |
| H11                  | +0,10<br>0 | +0,25<br>0 | +0,10<br>0 | ±0,05 | ±0,10 |



## Описание

много добър ефект на уплътняване при ниско налягане.  
малко необходимо място  
лесно решение.

## Указания за поръчка

При специални работни условия (течност, температура, налягане ...) моля да се обръщате към нас.

Възможен е друг материал: FPM

## Артикул

| Обозначение    | D<br>(mm) | d<br>(mm) | L<br>(mm) | G<br>(mm) | M<br>(mm) | P<br>(mm) |
|----------------|-----------|-----------|-----------|-----------|-----------|-----------|
| D11W 980 47    | 25,00     | 12,00     | 12,40     | 6,35      | 21,45     | 23,73     |
| D11W 150 100   | 38,10     | 25,40     | 16,27     | 6,35      | 34,54     | 37,05     |
| D11W 200 137   | 50,80     | 34,92     | 19,45     | 6,35      | 46,22     | 49,50     |
| D11W 248 185   | 63,00     | 47,00     | 19,40     | 6,35      | 58,40     | 61,65     |
| D11W 250 187   | 63,50     | 47,62     | 19,45     | 6,35      | 58,90     | 62,13     |
| D11W 300 225   | 76,20     | 57,15     | 24,21     | 6,35      | 70,40     | 74,55     |
| D11W 325 250   | 82,55     | 63,50     | 24,21     | 6,35      | 76,73     | 80,90     |
| D11W 354 275-1 | 90,00     | 70,00     | 25,40     | 6,35      | 84,15     | 88,30     |
| D11W 400 325   | 101,60    | 82,55     | 24,21     | 6,35      | 95,76     | 99,90     |
| D11W 413 314   | 105,00    | 80,00     | 22,40     | 6,35      | 98,10     | 103,00    |
| D11W 425 350   | 107,95    | 88,90     | 24,21     | 6,35      | 102,08    | 106,23    |
| D11W 433 334   | 110,00    | 85,00     | 25,40     | 6,35      | 103,10    | 108,00    |
| D11W 433 354   | 110,00    | 90,00     | 25,40     | 6,35      | 104,15    | 108,30    |
| D11W 452 354   | 115,00    | 90,00     | 22,40     | 6,35      | 108,10    | 113,00    |
| D11W 492 393   | 125,00    | 100,00    | 25,40     | 6,35      | 118,10    | 123,00    |
| D11W 492 413   | 125,00    | 105,00    | 25,40     | 6,35      | 119,15    | 123,30    |
| D11W 500 400   | 127,00    | 101,60    | 32,15     | 6,35      | 120,09    | 124,98    |
| D11W 550 450   | 139,70    | 114,30    | 32,15     | 6,35      | 132,77    | 137,65    |
| D11W 551 472   | 140,00    | 120,00    | 25,40     | 6,35      | 134,10    | 138,30    |
| D11W 629 511   | 160,00    | 130,00    | 25,40     | 6,35      | 153,00    | 157,90    |
| D11W 650 550   | 165,10    | 139,70    | 32,15     | 6,35      | 158,12    | 163,01    |
| D11W 708 590   | 180,00    | 150,00    | 35,40     | 6,35      | 172,95    | 177,87    |
| D11W 748 629   | 190,00    | 160,00    | 35,40     | 6,35      | 182,93    | 187,87    |
| D11W 787 669   | 200,00    | 170,00    | 35,40     | 6,35      | 192,96    | 197,84    |