

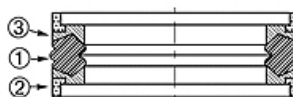
DBM FPM

комплект за уплътняване на бутала за бутала от една част DBM-FPM

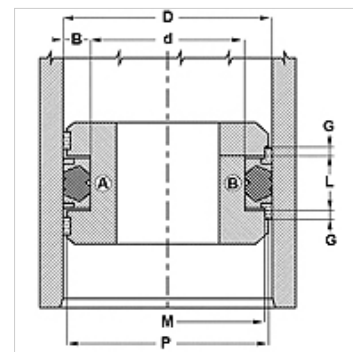
HANSA FLEX

Свойства

Конструкция	комплект за уплътняване на бутала
Работно налягане	до 300 bar
Скорост при плъзгане max.	0,5 m/s
Температура min.	-30 °C
Температура max.	110 °C
Течности	минерални масла водни емулсии
Монтаж	върху бутала от една или повече части
Материал	(1) уплътнение: FPM (2) водещ пръстен: полиацетал (3) опорен пръстен: полиестер
Приложение	хидравлика



Toleranz / Tolerance					
D	d	L	G	M	P
H11	+0,12 0	+0,20 0	+0,10 0	± 0,05	± 0,15



Описание

много добър ефект на уплътняване при ниско налягане.
лесен монтаж
лесно решение.

Указания за поръчка

Възможен е друг материал

Артикул

Обозначение	D (mm)	d (mm)	L (mm)	G (mm)	M (mm)	P (mm)
DBM 157 118 FPM	40	30	16,4	6,35	35,40	38,50
DBM 196 133 FPM	50	34	18,4	6,35	45,41	44,66
DBM 236 173 FPM	60	44	18,4	6,35	55,39	58,65
DBM 248 185 FPM	63	47	18,4	6,35	58,39	61,63
DBM 275 196 FPM	70	50	22,4	6,35	64,18	68,34
DBM 314 236 FPM	80	60	22,4	6,35	74,16	78,34
DBM 393 295 FPM	100	75	22,4	6,35	93,14	98,05