

# DDEM P

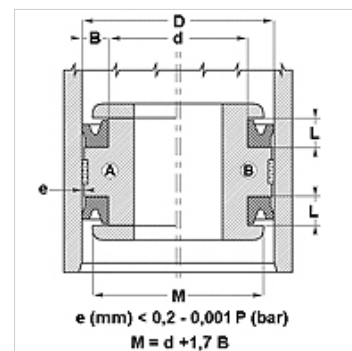
Уплътнение за бутала, DDEM-P

**HANSA FLEX**

Свойства	
Конструкция	пръстен с жлеб за бутала
Работно налягане	до 16 bar
Скорост при плъзгане max.	1,0 m/s
Изпълнение	метричен
Температура min.	-30 °C
Температура max.	80 °C
Течности	въздух
Монтаж	върху бутала от една част А върху бутала от една част В
Материал	90° твърдост по Шор А PUR
Приложение	хидравлика + пневматика



Toleranz / Tolerance		
D	d	L
H9 / e8	h9	+0,50 0



## Описание

уплътнение с малко триене.  
лесно решение.

## Указания за поръчка

За кратко време можем да изготвим уплътнения с диаметър 20 до 510 мм.

## Артикул

Обозначение	D (mm)	d (mm)	L (mm)
DDEM 20 14-P	20	14	4,5
DDEM 25 17-P	25	17	5,5
DDEM 32 24-P	32	24	6,0
DDEM 40 30-P	40	30	7,5
DDEM 50 40-P	50	40	7,5
DDEM 55 45-P	55	45	7,5
DDEM 60 50-P	60	50	7,5
DDEM 63 53-P	63	53	7,5
DDEM 65 55-P	65	55	7,5
DDEM 70 58-P	70	58	9,5
DDEM 75 63-P	75	63	9,5
DDEM 80 68-P	80	68	9,5
DDEM 85 73-P	85	73	9,5
DDEM 90 78-P	90	78	9,5
DDEM 000 88-P	100	88	9,5
DDEM 100 95-P	110	95	11,0
DDEM 201 05-P	120	105	11,0
DDEM 25 110-P	125	110	11,0
DDEM 60 145-P	160	145	11,0
DDEM 80 160-P	180	160	15,0
DDEM 00 180-P	200	180	15,0