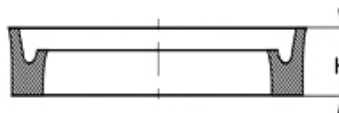
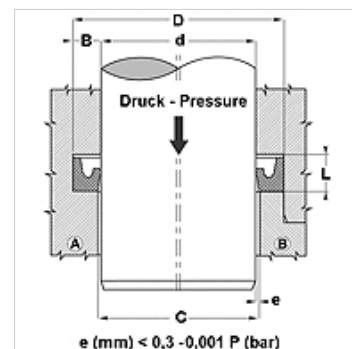


Свойства	
Конструкция	пръстен с жлеб за щанги
Работно налягане	до 120 bar
Скорост при плъзгане max.	0,5 m/s
Изпълнение	Цол
Температура min.	-30 °C
Температура max.	100 °C
Течности	минерални масла въздух с вода
Монтаж	в затворени жлебове A в отворени жлебове B
Материал	90° твърдост по Шор A NBR
Приложение	хидравлика + пневматика



Toleranz / Tolerance		
d	D	L
H8 / f7	H9	+0,5 0



### Описание

уплътнение с малко триене.  
лесно решение.

### Указания за поръчка

други размери при запитване

За кратко време можем да изготвим уплътнения с диаметър 20 до 510 мм.

### Артикул

Обозначение	d (mm)	D (mm)	L (mm)	H (mm)
DDI 18	4,76	11,11	5,5	3,96
DDI 31	7,93	14,28	5,5	3,96
DDI 37	9,52	16,50	5,5	3,96
DDI 50	12,70	21,00	7,0	5,10
DDI 62	15,87	22,22	6,0	4,76
DDI 68	17,46	23,81	6,0	4,60
DDI 75	19,05	25,40	6,0	4,76
DDI 81	20,63	28,58	6,0	4,76
DDI 87	22,22	31,75	6,0	4,76
DDI 100	25,40	38,10	8,0	6,35
DDI 106	26,99	36,51	8,0	6,35
DDI 125	31,75	44,45	8,0	6,35
DDI 137	34,93	50,80	9,5	7,93
DDI 150	38,10	50,80	11,0	9,52
DDI 156	39,69	55,96	11,0	9,52
DDI 162	41,28	50,80	7,0	5,50
DDI 175	44,45	57,15	9,5	7,93
DDI 187	47,63	63,50	11,0	9,52
DDI 212	53,98	69,85	11,0	9,52
DDI 237	60,33	76,20	9,5	7,93
DDI 325	82,55	95,25	9,5	7,93
DDI 350	88,90	101,60	11,0	9,52