

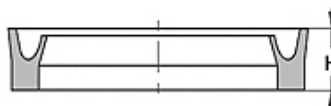
DDIM P

Уплътнение за щанги, DDIM-P

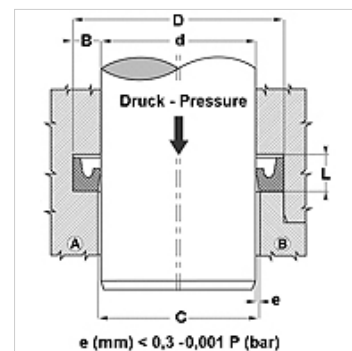
HANSA FLEX

Свойства

Конструкция	маншетен уплътнител за щанги
Работно налягане	до 16 bar
Скорост при плъзгане max.	1,0 m/s
Температура min.	-30 °C
Температура max.	80 °C
Течности	въздух
Монтаж	в затворени жлебове A в отворени жлебове B
Материал	90° твърдост по Шор A PUR
Приложение	хидравлика + пневматика



Toleranz / Tolerance		
d	D	L
H8 / f7	H9	+0,5 0



Описание

уплътнение с малко триене.
лесно решение.

Указания за поръчка

други размери при запитване

Артикул

Обозначение	D (mm)	d (mm)	L (mm)	H (mm)
DDIM 05 09-P	9	5	3,0	2,5
DDIM 06 12-P	12	6	4,5	4,0
DDIM 08 14-P	14	8	4,5	4,0
DDIM 10 16-P	16	10	5,0	4,5
DDIM 30 38-P	38	30	6,0	5,5
DDIM 50 60-P	60	50	7,5	7,0

Варианти на продукта

DDIM Уплътнение за щанги, DDIM, 90° твърдост по Шор A NBR