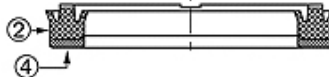
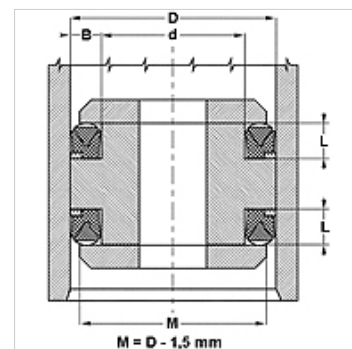


### Свойства

Конструкция	уплътнителен комплект с пръстен с жлеб
Работно налягане	до 400 bar
Скорост при плъзгане max.	0,5 m/s
Температура min.	-40 °C
Температура max.	110 °C
Течности	минерални масла водни емулсии
Монтаж	върху бутала от няколко части
Материал	(2) уплътнение: NBR с подсилване с тъкан (4) защитен пръстен: твърда тъкан NBR
Приложение	хидравлика



Toleranz / Tolerance			
D	d	M	L
H9 / e8	± 0,06	± 0,10	± 0,12



### Описание

малко необходимо място  
високо съпротивление при екструзия.

### Указания за поръчка

При специални работни условия (течност, температура, налягане ...) моля да се обръщате към нас.

Възможен е друг материал: FPM

### Артикул

Обозначение	D (mm)	d (mm)	L (mm)
DS 157 098-M	40	25	10,0
DS 196 137-M	50	35	10,0
DS 236 177-M	60	45	10,0
DS 248 188-M	63	48	10,0
DS 314 236M	80	60	13,0
DS 393 314-M	100	80	13,0
DS 433 354-M	110	90	13,0
DS 452 354-M	115	90	16,0
DS 452 374-M	115	95	13,0
DS 492 393-M	125	100	16,2
DS 551 452-M	140	115	16,2
DS 590 472-M	150	120	19,8
DS 629 511-M	160	130	19,8
DS 708 590-M	180	150	19,8