

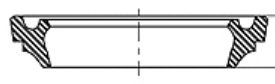
DSR U FPM

Двоен почиствач, DSR-U-FPM

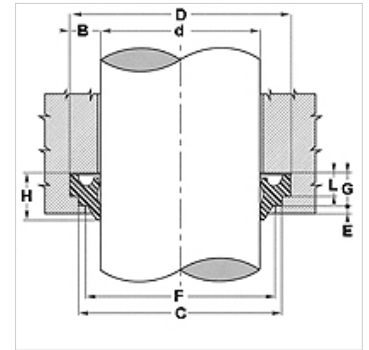
HANSA FLEX

Свойства

Конструкция	почиствач
Скорост при плъзгане max.	0,5 m/s
Температура min.	-30 °C
Температура max.	110 °C
Течности	минерални масла водни емулсии
Монтаж	деформирайте почиствача под формата на бърбек и го притиснете в поемачия жлеб
Приложение	хидравлика
Материал	FPM



Toleranz / Tolerance					
d	D	L	C	F	G
h11	H11	+0,20 0	H10	H11	+0,20 0



Описание

лесен монтаж

Артикул

Обозначение	D (mm)	d (mm)	E (mm)	L (mm)	C (mm)
DSR 56-U FPM	64	56	1,0	4,0	62