

# EGR A

комплект за уплътняване на бутала, EGR-A

**HANSA FLEX**

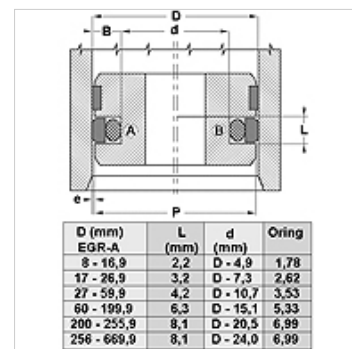
## Свойства

|                           |  |
|---------------------------|--|
| Конструкция               | комплект за уплътняване на бутала                              |
| Работно налягане          | до 700 bar   |
| Скорост при плъзгане max. | 15,0 m/s   |
| Температура min.          | -30 °C   |
| Температура max.          | 110 °C   |
| Течности                  | минерални масла<br>водни емулсии                               |
| Монтаж                    | върху бутала от една част A<br>върху бутала от една част B     |
| Материал                  | (1) динамично уплътнение: PTBR<br>(2) статично уплътнение: NBR |
| Приложение                | хидравлика   |



| Toleranz / Tolerance |            |            |            |        |        |
|----------------------|------------|------------|------------|--------|--------|
| D                    | d          | L          | G          | M      | P      |
| H11                  | +0,12<br>0 | +0,20<br>0 | +0,10<br>0 | ± 0,05 | ± 0,15 |

| Spaltmaß / Clearance |              |                |                |
|----------------------|--------------|----------------|----------------|
| L                    | e max        |                |                |
|                      | 0-200<br>bar | 200-400<br>bar | 400-700<br>bar |
| 2,2                  | 0,25         | 0,15           | f7 / H8        |
| 3,2 - 4,2            | 0,30         | 0,20           | f7 / H8        |
| 6,3 - 8,1            | 0,40         | 0,25           | f7 / H8        |



| D (mm)      | L (mm) | d (mm)   | O-ring |
|-------------|--------|----------|--------|
| 8 - 16,9    | 2,2    | D - 4,9  | 1,78   |
| 17 - 26,9   | 3,2    | D - 7,3  | 2,62   |
| 27 - 35,9   | 4,2    | D - 10,7 | 3,55   |
| 60 - 199,9  | 6,3    | D - 15,1 | 5,33   |
| 200 - 255,9 | 8,1    | D - 20,5 | 6,99   |
| 256 - 669,9 | 8,1    | D - 24,0 | 6,99   |

## Описание

малко необходимо място  
висока сигурност при екструзия.  
ниско триене при счупване и плъзгане  
дълъг срок на годност

## Указания за поръчка

За кратко време можем да изготвим уплътнения с диаметър 20 до 510 мм.

## Артикул

| Обозначение      | D<br>(mm) | d<br>(mm) | L<br>(mm) |
|------------------|-----------|-----------|-----------|
| EGR 0080 A554470 | 8         | 3,1       | 2,2       |
| EGR 0100 A554470 | 10        | 5,1       | 2,2       |
| EGR 0120 A554470 | 12        | 7,1       | 2,2       |
| EGR 0150 A554470 | 15        | 7,5       | 3,2       |
| EGR 0160 A554470 | 16        | 8,5       | 3,2       |
| EGR 0200 A554470 | 20        | 12,5      | 3,2       |
| EGR 0220 A554470 | 22        | 14,5      | 3,2       |
| EGR 0240 A554470 | 24        | 16,5      | 3,2       |
| EGR 0250 A554470 | 25        | 17,5      | 3,2       |
| EGR 0280 A554470 | 28        | 20,5      | 3,2       |
| EGR 0300 A554470 | 30        | 22,5      | 3,2       |
| EGR 0320 A554470 | 32        | 24,5      | 3,2       |
| EGR 0350 A554470 | 35        | 27,5      | 3,2       |
| EGR 0360 A554470 | 36        | 28,5      | 3,2       |
| EGR 0380 A554470 | 38        | 30,5      | 3,2       |
| EGR 0400 A554470 | 40        | 29,0      | 4,2       |
| EGR 0420 A554470 | 42        | 31,0      | 4,2       |
| EGR 0440 A554470 | 44        | 33,0      | 4,2       |
| EGR 0450 A554470 | 45        | 34,0      | 4,2       |
| EGR 0480 A554470 | 48        | 37,0      | 4,2       |
| EGR 0500 A554470 | 50        | 39,0      | 4,2       |
| EGR 0520 A554470 | 52        | 41,0      | 4,2       |
| EGR 0550 A554470 | 55        | 44,0      | 4,2       |
| EGR 0560 A554470 | 56        | 45,0      | 4,2       |
| EGR 0600 A554470 | 60        | 49,0      | 4,2       |
| EGR 0600 B554470 | 60        | 44,9      | 6,3       |
| EGR 0630 A554470 | 63        | 52,0      | 4,2       |
| EGR 0650 A554470 | 65        | 54,0      | 4,2       |
| EGR 0700 A554470 | 70        | 59,0      | 4,2       |
| EGR 0750 A554470 | 75        | 64,0      | 4,2       |
| EGR 0800 A554470 | 80        | 64,5      | 6,3       |
| EGR 0850 A554470 | 85        | 69,5      | 6,3       |
| EGR 0900 A554470 | 90        | 74,5      | 6,3       |
| EGR 0950 A554470 | 95        | 79,5      | 6,3       |
| EGR 1000 A554470 | 100       | 84,5      | 6,3       |
| EGR 1050 A554470 | 105       | 89,5      | 6,3       |

## Артикул

| Обозначение      | D<br>(mm) | d<br>(mm) | L<br>(mm) |
|------------------|-----------|-----------|-----------|
| EGR 1100 A554470 | 110       | 94,5      | 6,3       |
| EGR 1150 A554470 | 115       | 99,5      | 6,3       |
| EGR 1200 A554470 | 120       | 104,5     | 6,3       |
| EGR 1250 A554470 | 125       | 109,5     | 6,3       |
| EGR 1300 A554470 | 130       | 114,5     | 6,3       |
| EGR 1350 A554470 | 135       | 114,0     | 8,1       |
| EGR 1400 A554470 | 140       | 119,0     | 8,1       |
| EGR 1450 A554470 | 145       | 124,0     | 8,1       |
| EGR 1500 A554470 | 150       | 129,0     | 8,1       |
| EGR 1550 A554470 | 155       | 134,0     | 8,1       |
| EGR 1600 A554470 | 160       | 139,0     | 8,1       |
| EGR 1650 A554470 | 185       | 144,0     | 8,1       |
| EGR 1700 A554470 | 170       | 149,0     | 8,1       |
| EGR 1800 A554470 | 180       | 159,0     | 8,1       |
| EGR 1900 A554470 | 190       | 169,0     | 8,1       |
| EGR 2000 A554470 | 200       | 179,0     | 8,1       |
| EGR 2100 A554470 | 210       | 189,0     | 8,1       |
| EGR 2200 A554470 | 220       | 199,0     | 8,1       |
| EGR 2250 A554470 | 225       | 204,0     | 8,1       |
| EGR 2300 A554470 | 230       | 209,0     | 8,1       |
| EGR 2400 A554470 | 240       | 219,0     | 8,1       |
| EGR 2500 A554470 | 250       | 229,0     | 8,1       |
| EGR 2600 A554470 | 260       | 239,0     | 8,1       |
| EGR 2700 A554470 | 270       | 249,0     | 8,1       |
| EGR 2800 A554470 | 280       | 259,0     | 8,1       |
| EGR 2900 A554470 | 290       | 269,0     | 8,1       |
| EGR 3000 A554470 | 300       | 279,0     | 8,1       |
| EGR 3200 A554470 | 320       | 299,0     | 8,1       |
| EGR 3300 A554470 | 330       | 305,5     | 8,1       |
| EGR 3500 A554470 | 350       | 325,5     | 8,1       |
| EGR 3600 A554470 | 360       | 335,5     | 8,1       |
| EGR 3700 A554470 | 370       | 345,5     | 8,1       |
| EGR 3800 A554470 | 380       | 355,5     | 8,1       |
| EGR 4000 A554470 | 400       | 375,5     | 8,1       |
| EGR 4500 A554470 | 450       | 425,5     | 8,1       |
| EGR 4800 A554470 | 480       | 455,5     | 8,1       |
| EGR 5000 A554470 | 500       | 475,5     | 8,1       |