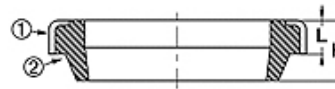
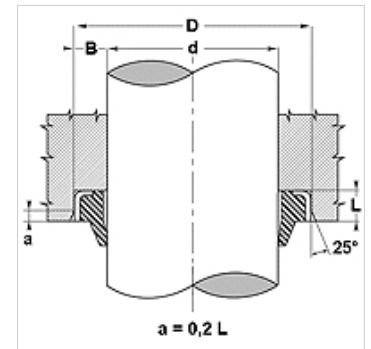


Свойства

Конструкция	почиствач
Скорост при плъзгане max.	0,5 m/s
Температура min.	-20 °C
Температура max.	200 °C
Течности	минерални масла водни емулсии
Монтаж	пресова се в отворен жлеб
Материал	(1) втулка: стомана почиствач: FPM
Приложение	хидравлика



Toleranz / Tolerance		
d	D	L
h11	H8	+0,20 0



Описание

малко необходимо място
без проникване на мръсотия през външния метален пръстен.
лесно решение.

Указания за поръчка

При специални работни условия (течност, температура, налягане ...) моля да се обръщате към нас.

Артикул

Обозначение	d (mm)	D (mm)	L (mm)	H (mm)
GA 16 22-3 FPM	16	22	3,0	4
GA 25 35-7 FPM	25	35	7,0	10
GA 30 40-7 FPM	30	40	7,0	10
GA 32 45-4 FPM	32	45	4,0	8
GA 45 55-7 FPM	45	55	7,0	10
GA 45 60-7 FPM	45	60	7,0	10
GA 50 56-5 FPM	50	56	5,0	8
GA 60 70-7 FPM	60	70	7,0	10
GA 63 75-7 FPM	63	75	7,0	10
GA 70 80-7 FPM	70	80	7,0	10