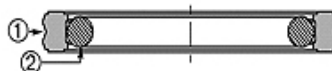
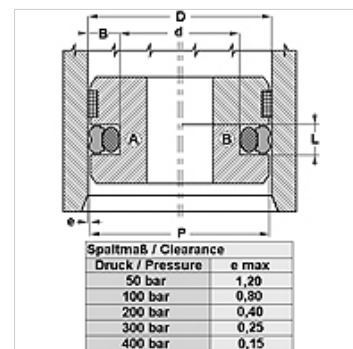


Свойства

Работно налягане	до 400 bar
Скорост при плъзгане max.	0,5 m/s
Температура min.	-30 °C
Температура max.	80 °C
Течности	минерални масла
Монтаж	върху бутала от една част A върху бутала от една част B
Материал	(1) динамично уплътнение: PUR (2) статично уплътнение: NBR



Toleranz / Tolerance		
D	d	L
H9	+0,1 0	+0,2 0



Описание

лесен монтаж
малко необходимо място
висока устойчивост на износване
много добър ефект на уплътняване

Указания за поръчка

За кратко време можем да изготвим уплътнения с диаметър 20 до 510 мм.

Артикул

Обозначение	D (mm)	d (mm)	L (mm)
GPS 35-1-LP	35,00	24,00	4,2
GPS 38-LP	38,00	30,50	3,2
GPS 130-1-LP	130,00	109,00	8,1