

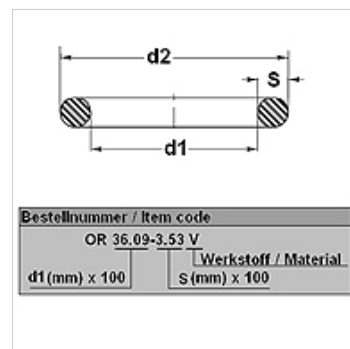
OR 70° Shore EPDM

Кръгло уплътнение, 70SH EPDM омрежен със сяра

HANSA FLEX

Свойства

Конструкция	кръгло уплътнение
Температура min.	-30 °C
Температура max.	120 °C
Течности	HFC, HFD, пара въздух
Материал	EPDM омрежен със сяра 70 твърдост по Шор



Артикул

Обозначение	d1 (mm)	d2 (mm)	s (mm)
OR 7-3 E 70S	7,00	13,00	3,00
OR 12-2 E 70S	12,00	16,00	2,00
OR 15-2 E 70S	15,00	19,00	2,00
OR 20-2 E 70S	20,00	24,00	2,00