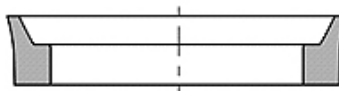
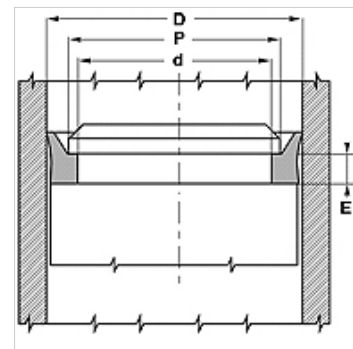


## Свойства

<b>Конструкция</b>	приспособление за почистване на мръсотията от бутала
<b>Скорост при плъзгане max.</b>	0,5 m/s
<b>Температура min.</b>	-30 °C
<b>Температура max.</b>	80 °C
<b>Течности</b>	минерални масла
<b>Монтаж</b>	върху бутала от една част
<b>Материал</b>	PUR



Toleranz / Tolerance			
D	d	E	P
H11	+0,10 0	+0,25 0	± 0,10



## Описание

лесен монтаж  
лесно решение.  
висока устойчивост на износване

## Указания за поръчка

За кратко време можем да изготвим почиствачи с диаметър 20 до 510 мм.

## Артикул

Обозначение	d (mm)	D (mm)	E (mm)	P (mm)
PPW 040	31,4	40	5,3	37
PPW 050	41,4	50	5,3	47
PPW 060	51,4	60	5,3	57
PPW 063	54,4	63	5,3	60
PPW 075	66,4	75	5,3	72
PPW 080	71,4	80	5,3	77
PPW 090	81,4	90	5,3	87
PPW 095	86,4	95	5,3	92
PPW 100	91,4	100	5,3	97
PPW 110	101,4	110	5,3	107
PPW 115	106,4	115	5,3	112
PPW 125	116,4	125	5,3	122
PPW 140	131,4	140	5,3	137