

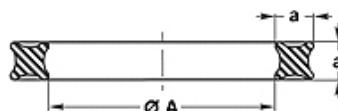
QR (70° Shore NBR)

Х-пръстен, 70SH NBR

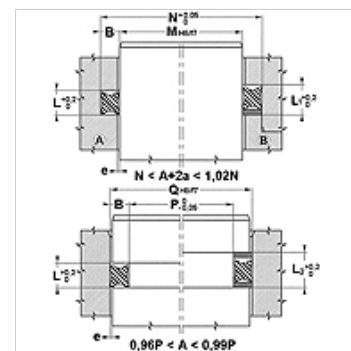
HANSA FLEX

Свойства

Конструкция	Х-пръстен
Работно налягане	до 150 bar, с опорен пръстен до 400 bar
Скорост при плъзгане max.	0,5 m/s
Температура min.	-30 °C
Температура max.	110 °C
Течности	минерални масла HFA, HFB
Монтаж	във външни жлебове и вътрешни жлебове
Материал	NBR 70 твърдост по Шор А



Spaltmaß / Clearance	
a	e max.
1,78	0,05
2,62 - 3,53	0,07
5,34 - 6,99	0,10



Указание

въртеливи движения (посъветвайте се с нас) до 2 м/сек
QR6, QR7, QR8 трябва да бъдат монтирани в отворен жлеб от тип В
размер на хлабината:

a= 1,78; e макс.=0,05

a= 2,62 - 3,53; e макс.=0,07

a= 5,34 - 6,99; e макс.=0,1

Описание

малко необходимо място и слабо триене
многобройни възможности за приложение в статичния и динамичния диапазон, при
въртеливи движения не е възможно изкривяване

Указания за поръчка

При специални работни условия (течност, температура, налягане ...) моля да се
обръщате към нас.

Възможен е друг материал: NBR 90, EPDM, MVQ, FPM

Артикул

Обозначение	a (mm)	Ø A (mm)
QR 6	1,78	2,90
QR 7	1,78	3,68
QR 8	1,78	4,47
QR 9	1,78	5,28
QR 10	1,78	6,07
QR 11	1,78	7,65
QR 12	1,78	9,25
QR 110	2,62	9,19
QR 111	2,62	10,77
QR 112	2,62	12,37
QR 113	2,62	13,94
QR 114	2,62	15,54
QR 115	2,62	17,12
QR 116	2,62	18,72
QR 117	2,62	20,29
QR 124	2,62	31,42
QR 210	3,53	18,64
QR 211	3,53	20,22
QR 212	3,53	21,82
QR 213	3,53	23,40
QR 214	3,53	24,99
QR 215	3,53	26,58
QR 216	3,53	28,17
QR 217	3,53	29,75
QR 218	3,53	31,34
QR 219	3,53	32,92
QR 220	3,53	34,52
QR 221	3,53	36,09
QR 222	3,53	37,69



QR (70° Shore NBR)

X-пръстен, 70SH NBR

HANSA FLEX

Артикул

Обозначение	a (mm)	Ø A (mm)
QR 223	3,53	40,87
QR 224	3,53	44,05
QR 325	5,34	37,47
QR 326	5,34	40,65
QR 327	5,34	43,82
QR 328	5,34	47,00
QR 329	5,34	50,16
QR 330	5,34	53,34
QR 331	5,34	56,52
QR 332	5,34	59,69
QR 333	5,34	62,87
QR 334	5,34	66,04
QR 335	5,34	69,22
QR 336	5,34	72,39
QR 337	5,34	75,57
QR 338	5,34	78,74
QR 339	5,34	81,92
QR 340	5,34	85,09
QR 341	5,34	88,27
QR 342	5,34	91,44
QR 343	5,34	94,62
QR 344	5,34	97,79
QR 345	5,34	100,14
QR 346	5,34	104,14
QR 347	5,34	107,32
QR 348	5,34	110,50
QR 349	5,34	113,67
QR 356	5,34	135,89
QR 425	6,99	113,67
QR 426	6,99	116,84
QR 427	6,99	120,02
QR 428	6,99	123,20
QR 429	6,99	126,37
QR 430	6,99	129,54
QR 431	6,99	132,72
QR 432	6,99	135,90
QR 433	6,99	139,06
QR 434	6,99	142,24
QR 435	6,99	145,42
QR 436	6,99	148,60
QR 437	6,99	151,77
QR 438	6,99	158,12
QR 439	6,99	194,47
QR 440	6,99	170,82
QR 441	6,99	177,17
QR 442	6,99	183,52
QR 443	6,99	189,97
QR 444	6,99	196,22
QR 445	6,99	202,57
QR 446	6,99	215,27
QR 447	6,99	227,97
QR 448	6,99	240,67
QR 449	6,99	253,30
QR 450	6,99	266,07
QR 451	6,99	278,77
QR 452	6,99	291,47
QR 453	6,99	304,17
QR 454	6,99	316,87
QR 455	6,99	329,57
QR 456	6,99	342,30
QR 457	6,99	355,00
QR 458	6,99	367,67
QR 459	6,99	380,37



Въпреки най-старателната проверка не са изключени грешки и ние не поемаме гаранция за съдържащите се данни.

07.07.2026

HANSA-FLEX AG

www.hansa-flex.com

QR (70° Shore NBR)

X-пръстен, 70SH NBR

Артикул

Обозначение	a (mm)	Ø A (mm)
QR 460	6,99	393,07