

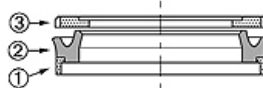
RSE W-AR

Уплътнение за бутала, RSE-W-AR

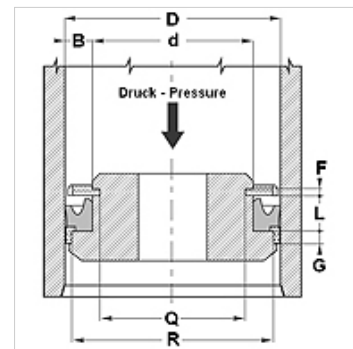
HANSA FLEX

Свойства

Конструкция	пръстен с жлеб за бутала
Работно налягане	до 400 bar
Скорост при плъзгане max.	0,5 m/s
Температура min.	-30 °C
Температура max.	80 °C
Течности	минерални масла
Монтаж	върху бутала от една част
Материал	(1) водещ пръстен: полиацетал (2) уплътнение: PUR (3) зегерка: полиацетал
Приложение	хидравлика



Toleranz / Tolerance						
D	d	L	G	F	R	Q
H10/	+0,1	+0,2		+0,20	0	
e8	0	0	±0,1	+0,10	-0,05	±0,10



Описание

висока устойчивост на износване
добра плътност
лесно решение.

Указания за поръчка

За кратко време можем да изготвим уплътнения с диаметър 20 до 510 мм.

Артикул

Обозначение	D (mm)	d (mm)	L (mm)	G (mm)	F (mm)	R (mm)	Q (mm)
RSE 40 26-W-AR	40	26	9,4	6,35	3,1	35,40	21,60
RSE 63 45-W-AR	63	45	10,5	6,35	3,1	58,40	40,84