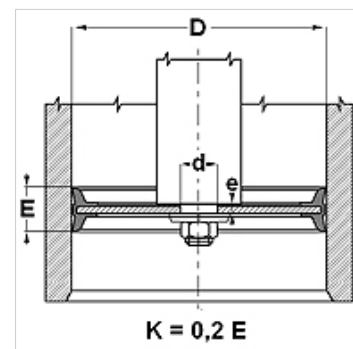


Свойства

Конструкция	бутало комплект
Работно налягане	до 10 bar
Скорост при плъзгане max.	1,0 m/s
Температура min.	-30 °C
Температура max.	110 °C
Течности	минерални масла въздух с вода
Монтаж	плъзнете с гумената страна към края на буталния прът и закрепете с шайба и гайка.
Материал	85° твърдост по Шор А NBR, със стоманено ядро
Приложение	пневматика



Toleranz / Tolerance		
D	d	E
H11	f8	± 0,50



Указание

допуск: D= H11; d= f8; E= +/-0,5

Описание

бутало комплект.

Указания за поръчка

При специални работни условия (течност, температура, налягане ...) моля да се обръщате към нас.

Възможен е друг материал: FPM, EPDM.

Артикул

Обозначение	D (mm)	d (mm)	P (mm)	E (mm)	e (mm)
TDOP 25	25	8	15,6	12	3,8
TDOP 32	32	8	20,0	15	3,8
TDOP 40	40	10	27,0	18	4,8
TDOP 50	50	10	37,0	18	4,8
TDOP 60	60	12	43,0	22	6,0
TDOP 63	63	12	43,0	22	6,0
TDOP 063-1	63	16	43,0	22	6,0
TDOP 65	65	12	43,0	25	6,0
TDOP 70	70	12	50,0	25	6,0
TDOP 80	80	16	55,0	24	6,0
TDOP 100	100	20	75,0	26	7,0
TDOP 125	125	20	95,0	26	9,6
TDOP 160	160	27	129,0	30	10,8
TDOP 200	200	27	169,0	35	11,4