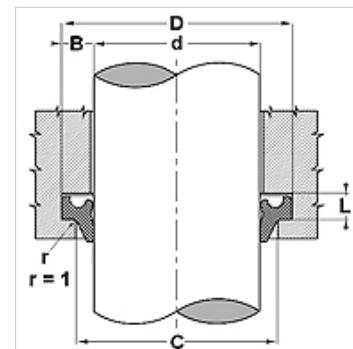


Свойства

Конструкция	двойно надяващи се
Скорост при плъзгане max.	0,5 m/s
Температура min.	-30 °C
Температура max.	110 °C
Течности	минерални масла вода
Монтаж	деформирайте почиствача под формата на бърбек и го притиснете в поемащия жлеб
Материал	NBR
Приложение	хидравлика



Toleranz / Tolerance			
d	D	L	C
H11	+0,20 0	+0,10 0	+0,20 0



Описание

лесен монтаж
почиства също утечно масло от уплътненото пространство.

Указания за поръчка

При специални работни условия (течност, температура, налягане ...) моля да се обръщате към нас.

За кратко време можем да изготвим почиствачи с диаметър 20 до 510 мм.

Възможен е друг материал: FPM

Артикул

Обозначение	D (mm)	d (mm)	L (mm)	C (mm)
UWR 470 80	20,6	12,0	5,3	15,0
UWR 620 87	22,6	16,0	3,8	19,0
UWR 781 10	28,6	20,0	5,3	23,0
UWR 118 149	38,6	30,0	5,3	33,0
UWR 137 169	43,6	35,0	5,3	38,0
UWR 157 188	48,6	40,0	5,3	43,0
UWR 165 196	50,0	42,0	5,3	45,0
UWR 177 208	53,6	45,0	5,3	48,0
UWR 255 287	73,6	65,0	5,3	68,0
UWR 260 292	74,6	66,0	5,3	69,0
UWR 301 348	88,7	76,5	7,1	82,5
UWR 307 362	92,2	78,0	7,1	85,0