

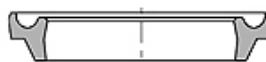
UWR-P

Двоен почиствач, UWR-P

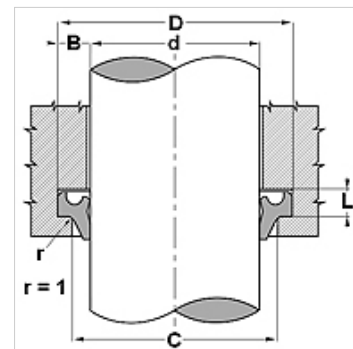
HANSA FLEX

Свойства

| | |
|---------------------------|---|
| Конструкция | двойно надяващи се |
| Скорост при плъзгане max. | 0,5 m/s |
| Температура min. | -30 °C |
| Температура max. | 80 °C |
| Течности | минерални масла |
| Монтаж | деформирайте почиствача под формата на бърбек и го притиснете в поемания жлеб |
| Материал | PUR |
| Приложение | хидравлика |



| Toleranz / Tolerance | | | |
|----------------------|------------|------------|------------|
| d | D | L | C |
| h11 | +0,20 0 | +0,10 0 | +0,20 0 |



Описание

лесен монтаж

почиства също утечно масло от уплътненото пространство.

Артикул

| Обозначение | d (mm) | D (mm) | L (mm) | C (mm) |
|-------------|-----------|-----------|-----------|-----------|
| UWR-P 12 | 12 | 18,6 | 3,8 | 15,0 |
| UWR-P 18 | 18 | 24,6 | 3,8 | 21,0 |
| UWR-P 20 | 20 | 28,6 | 5,3 | 23,0 |
| UWR-P 22 | 22 | 30,6 | 5,3 | 25,0 |
| UWR-P 24 | 24 | 32,6 | 5,3 | 27,0 |
| UWR-P 25-1 | 25 | 25,0 | 4,0 | 27,5 |
| UWR-P 25 | 25 | 33,6 | 5,3 | 28,0 |
| UWR-P 28-1 | 28 | 28,0 | 5,0 | 31,0 |
| UWR-P 28 | 28 | 36,6 | 5,3 | 31,0 |
| UWR-P 30 | 30 | 38,6 | 5,3 | 33,0 |
| UWR-P 32 | 32 | 40,6 | 5,3 | 35,0 |
| UWR-P 35-1 | 35 | 35,0 | 5,0 | 38,0 |
| UWR-P 35 | 35 | 43,6 | 5,3 | 38,0 |
| UWR-P 36 | 36 | 44,6 | 5,3 | 39,0 |
| UWR-P 40 | 40 | 48,6 | 5,3 | 43,0 |
| UWR-P 45 | 45 | 53,6 | 5,3 | 48,0 |
| UWR-P 50-1 | 50 | 50,0 | 5,0 | 53,0 |
| UWR-P 50 | 50 | 58,6 | 5,3 | 53,0 |
| UWR-P 55 | 55 | 63,6 | 5,3 | 58,0 |
| UWR-P 56 | 56 | 64,6 | 5,3 | 59,0 |
| UWR-P 60 | 60 | 68,6 | 5,3 | 63,0 |
| UWR-P 63 | 63 | 71,6 | 5,3 | 66,0 |
| UWR-P 65 | 65 | 73,6 | 5,3 | 68,0 |
| UWR-P 70 | 70 | 78,6 | 5,3 | 73,0 |
| UWR-P 75 | 75 | 83,6 | 5,3 | 78,0 |
| UWR-P 80 | 80 | 88,6 | 5,3 | 83,0 |
| UWR-P 85 | 85 | 97,2 | 7,1 | 91,0 |
| UWR-P 90-1 | 90 | 90,0 | 6,0 | 93,0 |
| UWR-P 90 | 90 | 102,2 | 7,1 | 96,0 |
| UWR-P 100 | 100 | 112,2 | 7,1 | 106,0 |
| UWR-P 110 | 110 | 122,2 | 7,1 | 116,6 |